

Руководство по обслуживанию Dell™ Inspiron™ One 2305/2310

[Технический обзор](#)

[Перед началом работы](#)

[Задняя крышка](#)

[Жесткий диск](#)

[Оптический дисковод](#)

[Плата преобразователя](#)

[Плата управления сенсорным экраном \(приобретается дополнительно\)](#)

[Передняя подставка](#)

[Экран аудио/видеокарты](#)

[Аудио/видеокарта](#)

[Кабель аудио/видеокарты](#)

[Плата кнопки аудио/видео](#)

[Крышка задней подставки](#)

[Задняя подставка](#)

[Средняя рама](#)

[Экран системной платы](#)

[Разъем входа антенны](#)

[Разъем ИК-ретранслятора](#)

[Антенна беспроводной связи](#)

[Модули памяти](#)

[Мини-платы беспроводной сети](#)

[Батарея типа «таблетка»](#)

[Вентилятор блока МХМ \(приобретается дополнительно\)](#)

[Блок МХМ \(приобретается дополнительно\)](#)

[Вентилятор радиатора процессора](#)

[Радиатор процессора](#)

[Процессор](#)

[Динамики](#)

[Крышка динамика](#)

[Системная плата](#)

[Внутренняя плата с беспроводной технологией](#)

[Bluetooth®](#)

[Модуль камеры](#)

[ИК-плата](#)


[Плата В-CAS \(приобретается дополнительно\)](#)

[Дисплей](#)

[Программа настройки системы](#)

[Перепрограммирование BIOS](#)

Примечания, предупреждения и предостережения

 **ПРИМЕЧАНИЕ.** ПРИМЕЧАНИЕ. Содержит важную информацию, которая помогает более эффективно работать с компьютером.

 **ПРЕДУПРЕЖДЕНИЕ.** ПРЕДУПРЕЖДЕНИЕ. Указывает на опасность повреждения оборудования или потери данных и подсказывает, как этого избежать.

 **ОСТОРОЖНО! ОСТОРОЖНО!** Указывает на потенциальную опасность повреждения оборудования, получения травмы или на угрозу для жизни.

Информация, включенная в состав данного документа, может быть изменена без уведомления.
© 2010 Dell Inc. Все права защищены.

Воспроизведение этих материалов в любой форме без письменного разрешения Dell Inc. строго запрещается.

Товарные знаки, использованные в данном тексте: *Dell*, логотип *DELL* и *Inspiron* являются товарными знаками Dell Inc. *Bluetooth* является зарегистрированным товарным знаком, принадлежащим Bluetooth SIG, Inc., и используется Dell по лицензии. *Microsoft*, *Windows* и логотип кнопки «Пуск» *Windows* являются товарными знаками или зарегистрированными товарными знаками Microsoft Corporation в США и (или) других странах.

Остальные товарные знаки и торговые марки могут использоваться в этом руководстве для обозначения фирм, заявляющих свои права на товарные знаки и торговые марки, или продуктов этих фирм. Корпорация Dell Inc. не заявляет прав ни на какие товарные знаки и торговые марки кроме собственных.

Август 2010 г. Ред. A00

Нормативный номер модели: серия W01C Нормативный тип модели: W01C001; W01C002

[Назад на страницу содержания](#)

Аудио/видеокарта

Руководство по обслуживанию Dell™ Inspiron™ One 2305/2310

- [Снятие аудио/видеокарты \(AV\)](#)
- [Установка аудио/видеокарты \(AV\)](#)

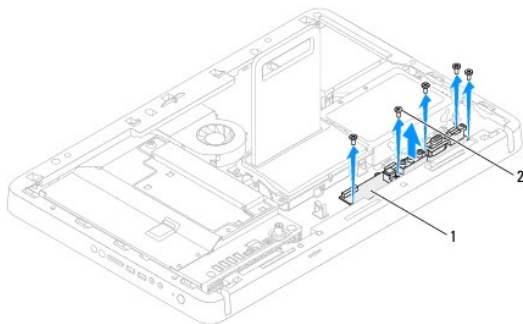
⚠ ОСТОРОЖНО! Перед началом работы с внутренними компонентами компьютера прочитайте инструкции по технике безопасности, прилагаемые к компьютеру. Дополнительные сведения по вопросам безопасности см. на веб-странице, посвященной соответствию нормативам: www.dell.com/regulatory_compliance.

⚠ ПРЕДУПРЕЖДЕНИЕ. Ремонт компьютера может выполнять только квалифицированный специалист. На повреждения, причиной которых стало обслуживание без разрешения компании Dell™, гарантия не распространяется.

⚠ ПРЕДУПРЕЖДЕНИЕ. Во избежание электростатического разряда следует заземлиться, используя антистатический браслет или периодически прикасаясь к неокрашенной металлической поверхности (например, к какому-либо разъему на компьютере).

Снятие аудио/видеокарты (AV)

1. Выполните действия, описанные в разделе [Перед началом работы](#).
2. Снимите заднюю крышку (см. раздел [Снятие задней крышки](#)).
3. Выполните инструкции с [шаг 2](#) по [шаг 5](#) в [Снятие передней подставки](#).
4. Снимите экран AV-карты (см. раздел [Снятие экрана аудио/видеокарты \(AV\)](#)).
5. Отсоедините кабели от разъемов AV-карты.
6. Выверните четыре винта, которыми AV-карта крепится к корпусу.
7. Приподнимите AV-карту и извлеките ее из корпуса.




| | | | |
|---|----------|---|-----------|
| 1 | AV-карта | 2 | винты (5) |
|---|----------|---|-----------|

Установка аудио/видеокарты (AV)

1. Выполните действия, описанные в разделе [Перед началом работы](#).
2. Совместите отверстия для винтов на AV-карте и на корпусе компьютера.
3. Вверните четыре винта, которыми AV-карта крепится к корпусу.
4. Подсоедините кабели к разъемам на AV-карте.
5. Установите экран AV-карты (см. раздел [Установка экрана аудио/видеокарты \(AV\)](#)).
6. Выполните инструкции с [шаг 4](#) по [шаг 5](#) в [Установка передней подставки](#).

7. Установите заднюю крышку (см. раздел [Установка задней крышки](#)).

 **ПРЕДУПРЕЖДЕНИЕ.** Перед включением компьютера верните обратно все винты и убедитесь, что ни один винт не остался случайно внутри корпуса. В противном случае можно повредить компьютер.

8. Подключите компьютер и периферийные устройства к сети питания и включите их.

[Назад на страницу содержания](#)

[Назад на страницу содержания](#)

Экран аудио/видеокарты

Руководство по обслуживанию Dell™ Inspiron™ One 2305/2310

- [Снятие экрана аудио/видеокарты \(AV\)](#)
- [Установка экрана аудио/видеокарты \(AV\)](#)

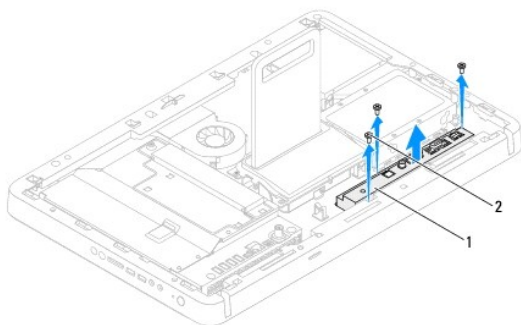
⚠ ОСТОРОЖНО! Перед началом работы с внутренними компонентами компьютера прочитайте инструкции по технике безопасности, прилагаемые к компьютеру. Дополнительные сведения по вопросам безопасности см. на веб-странице, посвященной соответствию нормативам: www.dell.com/regulatory_compliance.

⚠ ПРЕДУПРЕЖДЕНИЕ. Ремонт компьютера может выполнять только квалифицированный специалист. На повреждения, причиной которых стало обслуживание без разрешения компании Dell™, гарантия не распространяется.

⚠ ПРЕДУПРЕЖДЕНИЕ. Во избежание электростатического разряда следует заземлиться, используя антистатический браслет или периодически прикасаясь к неокрашенной металлической поверхности (например, к какому-либо разъему на компьютере).

Снятие экрана аудио/видеокарты (AV)

1. Выполните действия, описанные в разделе [Перед началом работы](#).
2. Снимите заднюю крышку (см. раздел [Снятие задней крышки](#)).
3. Выполните инструкции с [шаг 2](#) по [шаг 5](#) в [Снятие передней подставки](#).
4. Выверните четыре винта, которыми экран AV-карты крепится к корпусу.
5. Поднимите экран AV-карты и извлеките его из корпуса.



| | | | |
|---|----------------|---|-----------|
| 1 | экран AV-карты | 2 | винты (3) |
|---|----------------|---|-----------|

Установка экрана аудио/видеокарты (AV)

1. Выполните действия, описанные в разделе [Перед началом работы](#).
2. Совместите отверстия для винтов экрана AV-карты и на корпусе.
3. Вверните четыре винта, которыми экран AV-карты крепится к корпусу.
4. Выполните инструкции с [шаг 4](#) по [шаг 5](#) в [Установка передней подставки](#).
5. Установите заднюю крышку (см. раздел [Установка задней крышки](#)).

⚠ ПРЕДУПРЕЖДЕНИЕ. Перед включением компьютера верните обратно все винты и убедитесь, что ни один винт не остался случайно внутри корпуса. В противном случае можно повредить компьютер.

6. Подключите компьютер и периферийные устройства к сети питания и включите их.

[Назад на страницу содержания](#)

[Назад на страницу содержания](#)

Кабель аудио/видеокарты

Руководство по обслуживанию Dell™ Inspiron™ One 2305/2310

- [Снятие кабеля аудио/видеокарты \(AV\)](#)
- [Установка кабеля аудио/видеокарты \(AV\)](#)

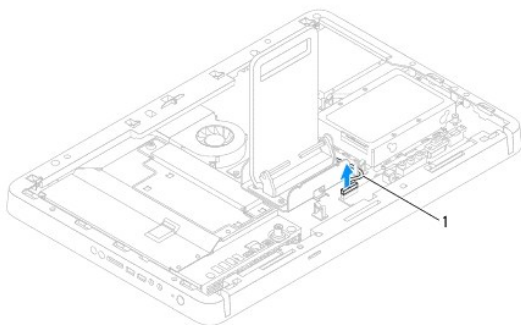
⚠ ОСТОРОЖНО! Перед началом работы с внутренними компонентами компьютера прочитайте инструкции по технике безопасности, прилагаемые к компьютеру. Дополнительные сведения по вопросам безопасности см. на веб-странице, посвященной соответствию нормативам: www.dell.com/regulatory_compliance.

⚠ ПРЕДУПРЕЖДЕНИЕ. Ремонт компьютера может выполнять только квалифицированный специалист. На повреждения, причиной которых стало обслуживание без разрешения компании Dell™, гарантия не распространяется.

⚠ ПРЕДУПРЕЖДЕНИЕ. Во избежание электростатического разряда следует заземлиться, используя антистатический браслет или периодически прикасаясь к неокрашенной металлической поверхности (например, к какому-либо разъему на компьютере).

Снятие кабеля аудио/видеокарты (AV)

1. Выполните действия, описанные в разделе [Перед началом работы](#).
2. Снимите заднюю крышку (см. раздел [Снятие задней крышки](#)).
3. Выполните инструкции с [шаг 2](#) по [шаг 5](#) в [Снятие передней подставки](#).
4. Снимите экран AV-карты (см. раздел [Снятие экрана аудио/видеокарты \(AV\)](#)).
5. Отсоедините кабель AV-карты от разъема на AV-карте.




| | |
|---|-----------------|
| 1 | кабель AV-карты |
|---|-----------------|

6. Снимите AV-плату (см. раздел [Снятие аудио/видеокарты \(AV\)](#)).
7. Снимите системную плату (см. раздел [Снятие системной платы](#)).
8. Снимите панель дисплея (см. раздел [Снятие панели дисплея](#)).
9. Запомните, как проложен кабель AV-карты и освободите его от клейкой ленты.
10. Снимите кабель AV-карты из направляющего желобка.

Установка кабеля аудио/видеокарты (AV)

1. Выполните действия, описанные в разделе [Перед началом работы](#).
2. Проложите кабель AV-платы по направляющему желобку и закрепите его клейкой лентой.
3. Установите системную плату (см. раздел [Установка системной платы](#)).

4. Установите на место панель дисплея (см. раздел [Установка панели дисплея](#)).
5. Установите на место AV-плату (см. раздел [Установка аудио/видеокарты \(AV\)](#)).
6. Подсоедините кабель AV-карты к разъему на AV-карте.
7. Установите экран AV-карты (см. раздел [Установка экрана аудио/видеокарты \(AV\)](#)).
8. Выполните инструкции с [шаг 4](#) по [шаг 5](#) в [Установка передней подставки](#).
9. Установите заднюю крышку (см. раздел [Установка задней крышки](#)).

 **ПРЕДУПРЕЖДЕНИЕ.** Перед включением компьютера верните обратно все винты и убедитесь, что ни один винт не остался случайно внутри корпуса. В противном случае можно повредить компьютер.

10. Подключите компьютер и периферийные устройства к сети питания и включите их.

[Назад на страницу содержания](#)

[Назад на страницу содержания](#)

Плата кнопки аудио/видео

Руководство по обслуживанию Dell™ Inspiron™ One 2305/2310

- [Снятие платы кнопки аудио/видео \(AV\)](#)
- [Установка платы кнопки аудио-видео \(AV\)](#)

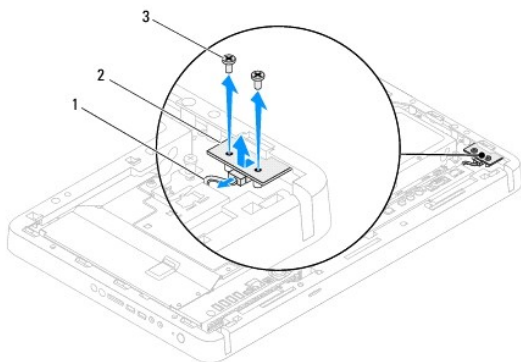
⚠ ОСТОРОЖНО! Перед началом работы с внутренними компонентами компьютера прочитайте инструкции по технике безопасности, прилагаемые к компьютеру. Дополнительные сведения по вопросам безопасности см. на веб-странице, посвященной соответствию нормативам: www.dell.com/regulatory_compliance.

⚠ ПРЕДУПРЕЖДЕНИЕ. Ремонт компьютера может выполнять только квалифицированный специалист. На повреждения, причиной которых стало обслуживание без разрешения компании Dell™, гарантия не распространяется.

⚠ ПРЕДУПРЕЖДЕНИЕ. Во избежание электростатического разряда следует заземлиться, используя антистатический браслет или периодически прикасаясь к неокрашенной металлической поверхности (например, к какому-либо разъему на компьютере).

Снятие платы кнопки аудио/видео (AV)

1. Выполните действия, описанные в разделе [Перед началом работы](#).
2. Снимите заднюю крышку (см. раздел [Снятие задней крышки](#)).
3. Выполните инструкции с [шаг 2](#) по [шаг 5](#) в [Снятие передней подставки](#).
4. Отсоедините кабель платы кнопки AV от разъема на плате кнопки AV.
5. Выверните два винта, которыми плата AV крепится к корпусу компьютера.
6. Осторожно выдвиньте и поднимите плату кнопки AV, чтобы снять ее с компьютера.



| | | | |
|---|------------------------|---|-----------------|
| 1 | кабель платы кнопки AV | 2 | плата кнопки AV |
| 3 | винты (2) | | |

Установка платы кнопки аудио-видео (AV)

1. Выполните действия, описанные в разделе [Перед началом работы](#).
2. Осторожно задвиньте плату кнопки AV в гнездо на средней раме.
3. Совместите отверстия для винтов на плате кнопки AV и на корпусе компьютера.
4. Вверните обратно два винта, которыми плата кнопки AV крепится к корпусу компьютера.
5. Подсоедините кабель платы кнопки AV к разъему на плате кнопки AV.
6. Выполните инструкции с [шаг 4](#) по [шаг 5](#) в [Установка передней подставки](#).

7. Установите заднюю крышку (см. раздел [Установка задней крышки](#)).

△ ПРЕДУПРЕЖДЕНИЕ. Перед включением компьютера верните обратно все винты и убедитесь, что ни один винт не остался случайно внутри корпуса. В противном случае можно повредить компьютер.

8. Подключите компьютер и периферийные устройства к сети питания и включите их.

[Назад на страницу содержания](#)

[Назад на страницу содержания](#)

Задняя крышка

Руководство по обслуживанию Dell™ Inspiron™ One 2305/2310

- [Снятие задней крышки](#)
- [Установка задней крышки](#)

⚠ ОСТОРОЖНО! Перед началом работы с внутренними компонентами компьютера прочитайте инструкции по технике безопасности, прилагаемые к компьютеру. Дополнительные сведения по вопросам безопасности см. на веб-странице, посвященной соответствию нормативам: www.dell.com/regulatory_compliance.

⚠ ПРЕДУПРЕЖДЕНИЕ. Ремонт компьютера может выполнять только квалифицированный специалист. На повреждения, причиной которых стало обслуживание без разрешения компании Dell™, гарантия не распространяется.

⚠ ПРЕДУПРЕЖДЕНИЕ. Во избежание электростатического разряда следует заземлиться, используя антистатический браслет или периодически прикасаясь к неокрашенной металлической поверхности (например, к какому-либо разъему на компьютере).

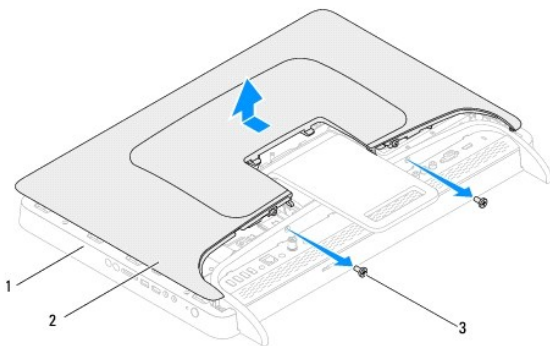
⚠ ПРЕДУПРЕЖДЕНИЕ. Убедитесь, что на рабочем столе достаточно места для компьютера со снятой крышкой (не менее 30 см).

Снятие задней крышки

1. Выполните действия, описанные в разделе [Перед началом работы](#).

⚠ ПРЕДУПРЕЖДЕНИЕ. Перед открытием компьютера во избежание царапин на дисплее убедитесь, что он установлен на мягкой ткани или на ровной поверхности.

2. Положите компьютер лицевой панелью на ровную поверхность.
3. Выверните два винта, которыми задняя крышка крепится к компьютеру.
4. Выдвиньте и снимите заднюю крышку с компьютера.
5. Положите заднюю крышку в безопасное место.



| | | | |
|---|--------------|---|---------------|
| 1 | средняя рама | 2 | задняя крышка |
| 3 | винты (2) | | |

Установка задней крышки

1. Выполните действия, описанные в разделе [Перед началом работы](#).
2. Совместите выступы на задней крышке с пазами на средней раме, а затем задвиньте крышку на место.
3. Вверните два винта, которыми задняя крышка крепится к компьютеру.
4. Поставьте компьютер в вертикальное положение.

△ **ПРЕДУПРЕЖДЕНИЕ.** Перед включением компьютера верните обратно все винты и убедитесь, что ни один винт не остался случайно внутри корпуса. В противном случае можно повредить компьютер.

5. Подключите компьютер и периферийные устройства к сети питания и включите их.

[Назад на страницу содержания](#)

[Назад на страницу содержания](#)

Плата B-CAS (приобретается дополнительно)

Руководство по обслуживанию Dell™ Inspiron™ One 2305/2310

- [Снятие платы B-CAS](#)
- [Установка платы B-CAS](#)

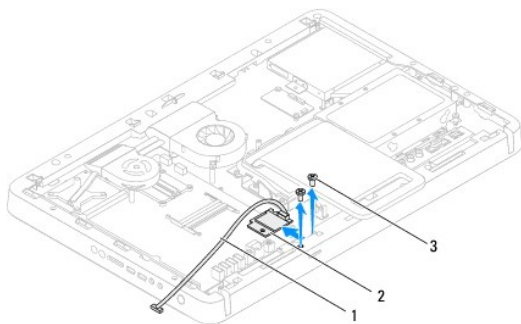
⚠ ОСТОРОЖНО! Перед началом работы с внутренними компонентами компьютера прочитайте инструкции по технике безопасности, прилагаемые к компьютеру. Дополнительные сведения по вопросам безопасности см. на веб-странице, посвященной соответствию нормативам: www.dell.com/regulatory_compliance.

⚠ ПРЕДУПРЕЖДЕНИЕ. Ремонт компьютера может выполнять только квалифицированный специалист. На повреждения, причиной которых стало обслуживание без разрешения компании Dell™, гарантия не распространяется.

⚠ ПРЕДУПРЕЖДЕНИЕ. Во избежание электростатического разряда следует заземлиться, используя антистатический браслет или периодически прикасаясь к неокрашенной металлической поверхности (например, к какому-либо разъему на компьютере).

Снятие платы B-CAS

1. Выполните действия, описанные в разделе [Перед началом работы](#).
2. Снимите заднюю крышку (см. раздел [Снятие задней крышки](#)).
3. Выполните инструкции с [шаг 2](#) по [шаг 5](#) в [Снятие передней подставки](#).
4. Снимите экран системной платы (см. раздел [Снятие экрана системной платы](#)).
5. Выверните два винта, которыми плата B-CAS крепится к корпусу компьютера.
6. Осторожно выдвиньте плату B-CAS вперед.
7. Отсоедините кабель платы B-CAS от разъема на плате ТВ- тюнера.
8. Приподнимите плату B-CAS и извлеките ее из компьютера.



| | | | |
|---|--------------------|---|-------------|
| 1 | кабель платы B-CAS | 2 | плата B-CAS |
| 3 | винты (2) | | |


Установка платы B-CAS

1. Выполните действия, описанные в разделе [Перед началом работы](#).
2. Подсоедините кабель платы B-CAS к разъему на плате ТВ- тюнера.
3. Осторожно задвиньте плату B-CAS на место.
4. Совместите отверстия для винтов на плате B-CAS и на корпусе.
5. Вверните два винта, которыми плата B-CAS крепится к корпусу компьютера.

6. Установите экран системной платы (см. раздел [Снятие экрана системной платы](#)).

7. Выполните инструкции с [шаг 4](#) по [шаг 5](#) в [Установка передней подставки](#).

8. Установите заднюю крышку (см. раздел [Установка задней крышки](#)).

 **ПРЕДУПРЕЖДЕНИЕ.** Перед включением компьютера верните обратно все винты и убедитесь, что ни один винт не остался случайно внутри корпуса. В противном случае можно повредить компьютер.

9. Подключите компьютер и периферийные устройства к сети питания и включите их.

[Назад на страницу содержания](#)

[Назад на страницу содержания](#)

Перед началом работы

Руководство по обслуживанию Dell™ Inspiron™ One 2305/2310

- [Рекомендуемые инструменты](#)
- [Выключение компьютера](#)
- [Инструкции по технике безопасности](#)

В данном руководстве описывается порядок снятия и установки компонентов компьютера. Если не указано иначе, в каждой процедуре подразумевается соблюдение следующих условий:

1. Выполнены действия, описанные в разделах [Выключение компьютера](#) и [Инструкции по технике безопасности](#).
1. Прочитана информация по технике безопасности, прилагаемая к компьютеру.
1. Для замены компонента или установки отдельно приобретенного компонента выполните процедуру снятия в обратном порядке.


Рекомендуемые инструменты

Для выполнения процедур, описанных в этом документе, могут потребоваться следующие инструменты:

1. малая крестовая отвертка;
1. шестигранный гаечный ключ;
1. исполняемая программа обновления Flash BIOS с веб-узла support.dell.com.


Выключение компьютера


 **ПРЕДУПРЕЖДЕНИЕ.** Во избежание потери данных сохраните и закройте все открытые файлы и выйдите из всех программ, прежде чем выключать компьютер.


1. Сохраните и закройте все открытые файлы и выйдите из всех программ.
2. Для завершения работы операционной системы нажмите **Пуск** , а затем - **Завершение работы**.
3. Выключите компьютер. Если компьютер не выключился автоматически при завершении работы операционной системы, нажмите и не отпускайте кнопку питания, пока компьютер не выключится.


Инструкции по технике безопасности


Соблюдайте приведенные ниже инструкции по технике безопасности во избежание повреждения компьютера и для собственной безопасности.


 **ОСТОРОЖНО!** Перед началом работы с внутренними компонентами компьютера прочитайте инструкции по технике безопасности, прилагаемые к компьютеру. Дополнительные сведения по вопросам безопасности см. на веб-странице, посвященной соответствию нормативам: www.dell.com/regulatory_compliance.

 **ОСТОРОЖНО!** Перед открытием крышки компьютера для замены, извлечения или установки компонентов отсоедините все источники питания. По завершении установки компонентов установите крышку на место, зафиксируйте все защелки, а затем включите электропитание.

 **ПРЕДУПРЕЖДЕНИЕ.** Снятие крышки компьютера и доступ к внутренним компонентам разрешается только квалифицированным специалистам по техническому обслуживанию. Подробнее о мерах предосторожности, проведении работ внутри компьютера и защите от электростатического напряжения см. в инструкциях по технике безопасности.

 **ПРЕДУПРЕЖДЕНИЕ.** Во избежание электростатического разряда следует заземлиться, используя антистатический браслет или периодически прикасаясь к неокрашенной металлической поверхности (например, к какому-либо разъему на компьютере).

 **ПРЕДУПРЕЖДЕНИЕ.** При отключении кабеля тяните его за разъем или за язычок, но не за сам кабель. У некоторых кабелей есть разъемы с фиксирующими лапками. Перед отсоединением такого кабеля необходимо нажать на них. При разъединении разъемов старайтесь разносить их по прямой, чтобы контакты не погнулись. Перед подключением кабеля убедитесь, что разъемы правильно расположены относительно друг друга.

 **ПРЕДУПРЕЖДЕНИЕ.** Во избежание повреждения компьютера перед началом работы с внутренними компонентами компьютера выполните следующие действия.

1. Чтобы не поцарапать крышку компьютера, работы следует выполнять на плоской и чистой поверхности.

2. Выключите компьютер (см. раздел [Выключение компьютера](#)) и все внешние устройства.

△ **ПРЕДУПРЕЖДЕНИЕ.** При отсоединении сетевого кабеля сначала отсоедините кабель от компьютера, а затем отсоедините кабель от сетевого устройства.

3. Отсоедините от компьютера все телефонные или сетевые кабели.
4. Отсоедините компьютер и все внешние устройства от электросети.
5. Отсоедините от компьютера все внешние устройства.
6. Нажмите и не отпускайте кнопку питания, пока компьютер не подключен к электросети, чтобы заземлить системную плату.

△ **ПРЕДУПРЕЖДЕНИЕ.** Прежде чем прикасаться к чему-либо внутри компьютера, избавьтесь от заряда статического электричества, прикоснувшись к неокрашенной металлической поверхности, например, к металлической части на задней панели. Во время работы периодически прикасайтесь к некрашеной металлической поверхности, чтобы снять статическое электричество, которое могло бы повредить внутренние компоненты.

[Назад на страницу содержания](#)


[Назад на страницу содержания](#)

Перепрограммирование BIOS

Руководство по обслуживанию Dell™ Inspiron™ One 2305/2310

Перепрограммирование BIOS может потребоваться в случае выпуска обновления или при замене системной платы. Чтобы перепрограммировать BIOS, выполните следующее.

1. Включите компьютер.
2. Перейдите к support.dell.com/support/downloads.
3. Найдите файл обновления BIOS для своего компьютера.


 **ПРИМЕЧАНИЕ.** Метка обслуживания для данного компьютера расположена на ярлыке на задней стороне компьютера.

Если у вас имеется метка обслуживания компьютера.

- a. Нажмите Enter a Service Tag (**Введите номер метки обслуживания**).
- b. Введите номер метки обслуживания компьютера в поле Enter a service tag: (**Введите номер метки обслуживания**), нажмите Go (**Перейти**) и перейдите к [шаг 4](#).

Если у вас нет метки обслуживания компьютера.

- a. Нажмите Select Model (**Выбрать модель**).
- b. Выберите тип продукта в списке Select Your Product Family (**Выберите тип продукта**).
- c. Выберите товарную марку в списке Select Your Product Line (**Выберите линейку продуктов**).
- d. Выберите номер модели изделия в списке Select Your Product Model (**Выберите модель изделия**).

 **ПРИМЕЧАНИЕ.** Если вы выбрали не ту модель и хотите повторить процедуру выбора, нажмите Start Over (**Начать сначала**) в верхнем правом углу меню.

- e. Нажмите Confirm (**Подтвердить**).
4. На экран будут выведены результаты выбора. Нажмите BIOS.
 5. Для загрузки самого нового файла BIOS нажмите Download Now (**Загрузить**). Откроется окно File Download (**Загрузка файла**).
 6. Нажмите Save (**Сохранить**), чтобы сохранить файл на рабочий стол. Начнется загрузка файла на рабочий стол.
 7. Когда появится окно Download Complete (**Загрузка завершена**), нажмите Close (**Закрыть**). На рабочем столе появится значок, название которого будет соответствовать загруженному файлу обновления BIOS.
 8. Дважды щелкните значок на рабочем столе и следуйте указаниям на экране.

[Назад на страницу содержания](#)

[Назад на страницу содержания](#)

Внутренняя плата с беспроводной технологией Bluetooth®

Руководство по обслуживанию Dell™ Inspiron™ One 2305/2310

- [Снятие платы Bluetooth](#)
- [Установка платы Bluetooth](#)

⚠ ОСТОРОЖНО! Перед началом работы с внутренними компонентами компьютера прочитайте инструкции по технике безопасности, прилагаемые к компьютеру. Дополнительные сведения по вопросам безопасности см. на веб-странице, посвященной соответствию нормативам: www.dell.com/regulatory_compliance.

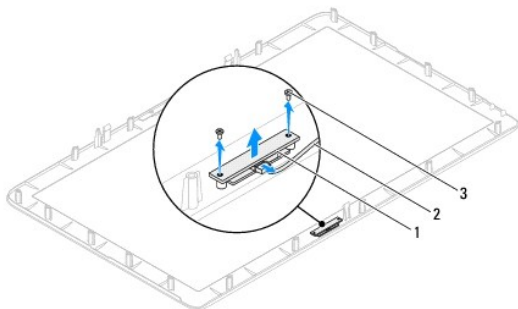
⚠ ПРЕДУПРЕЖДЕНИЕ. Ремонт компьютера может выполнять только квалифицированный специалист. На повреждения, причиной которых стало обслуживание без разрешения компании Dell™, гарантия не распространяется.

⚠ ПРЕДУПРЕЖДЕНИЕ. Во избежание электростатического разряда следует заземлиться, используя антистатический браслет или периодически прикасаясь к неокрашенной металлической поверхности (например, к какому-либо разъему на компьютере).

Если плата с беспроводной технологией Bluetooth была приобретена вместе с компьютером, она уже установлена.

Снятие платы Bluetooth

1. Выполните действия, описанные в разделе [Перед началом работы](#).
2. Снимите системную плату (см. раздел [Снятие системной платы](#)).
3. Выполните инструкции с [шаг 5](#) по [шаг 11](#) в [Снятие лицевой панели дисплея](#).
4. Переверните лицевую панель дисплея.
5. Снимите майларовый хомут с платы Bluetooth.
6. Выверните два винта, которыми плата Bluetooth крепится к лицевой панели дисплея.
7. Отсоедините кабель платы Bluetooth от разъема на плате Bluetooth.
8. Поднимите плату Bluetooth и снимите ее с лицевой панели дисплея.




| | | | |
|---|-----------------|---|------------------------|
| 1 | плата Bluetooth | 2 | кабель платы Bluetooth |
| 3 | винты (2) | | |

Установка платы Bluetooth

1. Выполните действия, описанные в разделе [Перед началом работы](#).
2. Подсоедините кабель платы Bluetooth к разъему на плате Bluetooth.
3. Совместите отверстия для винтов на плате Bluetooth и на лицевой панели дисплея.
4. Вверните два винта, которыми плата Bluetooth крепится к лицевой панели дисплея.

5. Переверните лицевую панель дисплея.
6. Выполните инструкции с [шаг 2](#) по [шаг 12](#) в [Установка лицевой панели](#).
7. Установите системную плату (см. раздел [Установка системной платы](#)).

 **ПРЕДУПРЕЖДЕНИЕ.** Перед включением компьютера верните обратно все винты и убедитесь, что ни один винт не остался случайно внутри корпуса. В противном случае можно повредить компьютер.

8. Подключите компьютер и периферийные устройства к сети питания и включите их.

[Назад на страницу содержания](#)

[Назад на страницу содержания](#)

Модуль камеры

Руководство по обслуживанию Dell™ Inspiron™ One 2305/2310

- [Снятие модуля камеры](#)
- [Установка модуля камеры](#)

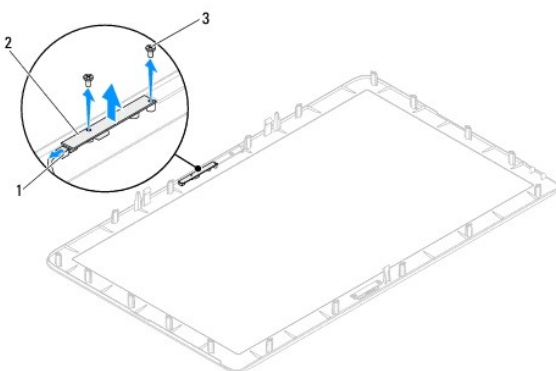
⚠ ОСТОРОЖНО! Перед началом работы с внутренними компонентами компьютера прочитайте инструкции по технике безопасности, прилагаемые к компьютеру. Дополнительные сведения по вопросам безопасности см. на веб-странице, посвященной соответствию нормативам: www.dell.com/regulatory_compliance.

⚠ ПРЕДУПРЕЖДЕНИЕ. Ремонт компьютера может выполнять только квалифицированный специалист. На повреждения, причиной которых стало обслуживание без разрешения компании Dell™, гарантия не распространяется.

⚠ ПРЕДУПРЕЖДЕНИЕ. Во избежание электростатического разряда следует заземлиться, используя антистатический браслет или периодически прикасаясь к неокрашенной металлической поверхности (например, к какому-либо разъему на компьютере).

Снятие модуля камеры

1. Выполните действия, описанные в разделе [Перед началом работы](#).
2. Снимите системную плату (см. раздел [Снятие системной платы](#)).
3. Выполните инструкции с [шаг 5](#) по [шаг 11](#) в [Снятие лицевой панели дисплея](#).
4. Переверните лицевую панель дисплея.
5. Снимите майларовый хомут с платы Bluetooth.
6. Выверните два винта, которыми модуль камеры крепится к лицевой панели дисплея.
7. Отсоедините кабель камеры от разъема на модуле камеры.
8. Приподнимите модуль камеры и снимите его с лицевой панели дисплея.




| | | | |
|---|----------------------|---|---------------|
| 1 | разъем кабеля камеры | 2 | модуль камеры |
| 3 | винты (2) | | |

Установка модуля камеры

1. Выполните действия, описанные в разделе [Перед началом работы](#).
2. Совместите отверстия для винтов на модуле камеры и на лицевой панели дисплея.
3. Вверните два винта, которыми модуль камеры крепится к лицевой панели дисплея.
4. Наденьте майларовый хомут на плату Bluetooth.

5. Переверните лицевую панель дисплея.
6. Выполните инструкции с [шаг 2](#) по [шаг 12](#) в [Установка лицевой панели](#).
7. Установите системную плату (см. раздел [Установка системной платы](#)).

 **ПРЕДУПРЕЖДЕНИЕ.** Перед включением компьютера верните обратно все винты и убедитесь, что ни один винт не остался случайно внутри корпуса. В противном случае можно повредить компьютер.

8. Подключите компьютер и периферийные устройства к сети питания и включите их.

[Назад на страницу содержания](#)

[Назад на страницу содержания](#)

Мини-платы беспроводной сети

Руководство по обслуживанию Dell™ Inspiron™ One 2305/2310

- [Снятие мини-плат](#)
- [Установка мини-плат](#)

⚠ ОСТОРОЖНО! Перед началом работы с внутренними компонентами компьютера прочитайте инструкции по технике безопасности, прилагаемые к компьютеру. Дополнительные сведения по вопросам безопасности см. на веб-странице, посвященной соответствию нормативам: www.dell.com/regulatory_compliance.

⚠ ПРЕДУПРЕЖДЕНИЕ. Ремонт компьютера может выполнять только квалифицированный специалист. На повреждения, причиной которых стало обслуживание без разрешения компании Dell™, гарантия не распространяется.

⚠ ПРЕДУПРЕЖДЕНИЕ. Во избежание электростатического разряда следует заземлиться, используя антистатический браслет или периодически прикасаясь к неокрашенной металлической поверхности (например, к какому-либо разъему на компьютере).

⚠ ПРЕДУПРЕЖДЕНИЕ. Извлеченную из компьютера мини-плату следует хранить в защитной антистатической упаковке (см. раздел «Защита от электростатического разряда» в инструкциях по технике безопасности, прилагаемых к компьютеру).

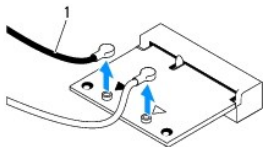
📌 ПРИМЕЧАНИЕ. Компания Dell не гарантирует совместимости мини-плат других фирм и не обеспечивает их поддержку.

Мини-плата беспроводной сети, заказанная вместе с компьютером, уже установлена в компьютере.

Компьютер поддерживает использования двух слотов для мини-плат половинной длины: для беспроводной локальной сети и для модуля ТВ-тюнера.

Снятие мини-плат

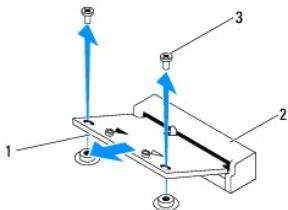
1. Выполните действия, описанные в разделе [Перед началом работы](#).
2. Снимите заднюю крышку (см. раздел [Снятие задней крышки](#)).
3. Выполните инструкции с [шаг 2](#) по [шаг 5](#) в [Снятие передней подставки](#).
4. Снимите экран системной платы (см. раздел [Снятие экрана системной платы](#)).
5. Отсоедините кабель(и) антенны от мини-платы.



| | |
|---|------------|
| 1 | кабели (2) |
|---|------------|

6. Выверните два винта, которыми мини-плата крепится к разъему на системной плате.
7. Приподнимите мини-плату и извлеките ее из разъема на системной плате.

⚠ ПРЕДУПРЕЖДЕНИЕ. Извлеченную из компьютера мини-плату следует хранить в защитной антистатической упаковке (см. раздел «Защита от электростатического разряда» в инструкциях по технике безопасности, прилагаемых к компьютеру).



| | | | |
|---|------------|---|---------------------------|
| 1 | Мини-плата | 2 | разъем на системной плате |
| 3 | винты (2) | | |

Установка мини-плат

⚠ ПРЕДУПРЕЖДЕНИЕ. Разъемы сконструированы так, чтобы обеспечить правильность подсоединения. Применение чрезмерной силы может привести к повреждению разъемов.

⚠ ПРЕДУПРЕЖДЕНИЕ. Во избежание повреждения мини-платы никогда не размещайте под ней кабели, в том числе кабели антенны.

1. Выполните действия, описанные в разделе [Перед началом работы](#).
2. Совместите выемку на мини-плате с выступом разъема на системной плате.
3. Вставьте мини-плату под углом 45 градусов в разъем на системной плате.
4. Прижмите другой конец мини-платы затем верните два винта, которыми она крепится к разъему на системной плате.
5. Подсоедините к устанавливаемой мини-плате соответствующие антенные кабели. В приведенной ниже таблице описывается схема цветов антенных кабелей мини-платы, поддерживаемой компьютером.

| Разъемы на мини-плате | Схема цветов антенных кабелей |
|--|-------------------------------|
| WLAN (2 антенных кабеля): | |
| Основная сеть WLAN (белый треугольник) | белый |
| Вспомогательная сеть WLAN (черный треугольник) | черный |
| ТВ-тонер (1 антенный кабель) | черный |

6. Установите экран системной платы (см. раздел [Установка экрана системной платы](#)).
7. Выполните инструкции с [шаг 4](#) по [шаг 5](#) в [Установка передней подставки](#).
8. Установите заднюю крышку (см. раздел [Установка задней крышки](#)).

⚠ ПРЕДУПРЕЖДЕНИЕ. Перед включением компьютера верните обратно все винты и убедитесь, что ни один винт не остался случайно внутри корпуса. В противном случае можно повредить компьютер.

9. Подключите компьютер и периферийные устройства к сети питания и включите их.

[Назад на страницу содержания](#)

[Назад на страницу содержания](#)

Батарея типа «таблетка»

Руководство по обслуживанию Dell™ Inspiron™ One 2305/2310

- [Снятие батарейки типа «таблетка»](#)
- [Установка батарейки типа «таблетка»](#)

⚠ ОСТОРОЖНО! Перед началом работы с внутренними компонентами компьютера прочитайте инструкции по технике безопасности, прилагаемые к компьютеру. Дополнительные сведения по вопросам безопасности см. на веб-странице, посвященной соответствию нормативам: www.dell.com/regulatory_compliance.

⚠ ОСТОРОЖНО! В случае некорректной установки новая батарейка может взорваться. Заменяйте батарейку только батарейкой того же типа или согласно рекомендациям изготовителя. Утилизируйте использованные батарейки согласно указаниям изготовителя.

⚠ ПРЕДУПРЕЖДЕНИЕ. Ремонт компьютера может выполнять только квалифицированный специалист. На повреждения, причиной которых стало обслуживание без разрешения компании Dell™, гарантия не распространяется.

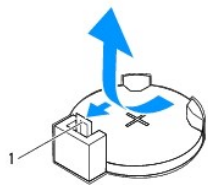
⚠ ПРЕДУПРЕЖДЕНИЕ. Во избежание электростатического разряда следует заземлиться, используя антистатический браслет или периодически прикасаясь к неокрашенной металлической поверхности (например, к какому-либо разъему на компьютере).

Снятие батарейки типа «таблетка»

1. Запишите значения, указанные на всех экранах программы настройки системы (см. раздел [Программа настройки системы](#)), чтобы можно было восстановить правильные настройки в [шаг 7](#).
2. Выполните действия, описанные в разделе [Перед началом работы](#).
3. Снимите заднюю крышку (см. раздел [Снятие задней крышки](#)).
4. Выполните инструкции с [шаг 2](#) по [шаг 5](#) в [Снятие передней подставки](#).
5. Снимите экран системной платы (см. раздел [Снятие экрана системной платы](#)).
6. Найдите гнездо батарейки (см. раздел [Элементы системной платы](#)).

⚠ ПРЕДУПРЕЖДЕНИЕ. Если вы поднимаете батарею из гнезда с помощью тупого инструмента, не задевайте системную плату. Вставьте инструмент между батарейкой и гнездом и затем попытайтесь поднять батарею. Иначе можно повредить системную плату, оторвав гнездо или нарушив проводники на плате.

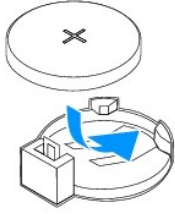
7. Нажмите рычажок фиксатора батарейки, чтобы извлечь батарейку.



1 рычажок фиксатора батарейки

Установка батарейки типа «таблетка»

1. Выполните действия, описанные в разделе [Перед началом работы](#).
2. Установите новую батарейку (CR2032) в гнездо меткой «+» вверх и надавите на нее, чтобы она встала на место.



3. Установите экран системной платы (см. раздел [Установка экрана системной платы](#)).
4. Выполните инструкции с [шаг 4](#) по [шаг 5](#) в [Установка передней подставки](#).
5. Установите заднюю крышку (см. раздел [Установка задней крышки](#)).

⚠ ПРЕДУПРЕЖДЕНИЕ. Перед включением компьютера верните обратно все винты и убедитесь, что ни один винт не остался случайно внутри корпуса. В противном случае можно повредить компьютер.

6. Подключите компьютер и устройства к электросети и включите их.
7. Войдите в программу настройки системы (см. раздел [Программа настройки системы](#)) и восстановите настройки, записанные на [шаг 1](#).

[Назад на страницу содержания](#)

[Назад на страницу содержания](#)

Дисплей

Руководство по обслуживанию Dell™ Inspiron™ One 2305/2310

- [Лицевая панель дисплея](#)
- [Панель дисплея](#)
- [Кабель дисплея](#)

⚠ ОСТОРОЖНО! Перед началом работы с внутренними компонентами компьютера прочитайте инструкции по технике безопасности, прилагаемые к компьютеру. Дополнительные сведения по вопросам безопасности см. на веб-странице, посвященной соответствию нормативам: www.dell.com/regulatory_compliance.

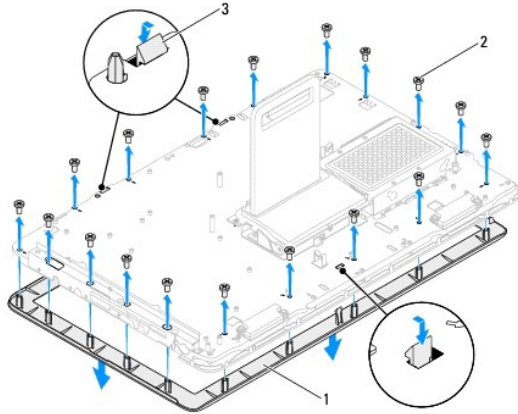
⚠ ПРЕДУПРЕЖДЕНИЕ. Ремонт компьютера может выполнять только квалифицированный специалист. На повреждения, причиной которых стало обслуживание без разрешения компании Dell™, гарантия не распространяется.

⚠ ПРЕДУПРЕЖДЕНИЕ. Во избежание электростатического разряда следует заземлиться, используя антистатический браслет или периодически прикасаясь к неокрашенной металлической поверхности (например, к какому-либо разъему на компьютере).

Лицевая панель дисплея

Снятие лицевой панели дисплея

1. Выполните действия, описанные в разделе [Перед началом работы](#).
2. Снимите AV-плату (см. раздел [Снятие аудио/видеокарты \(AV\)](#)).
3. Снимите среднюю раму (см. раздел [Снятие средней рамы](#)).
4. Снимите системную плату (см. раздел [Снятие системной платы](#)).
5. Выверните 18 винтов, которыми лицевая панель дисплея крепится к корпусу.
6. Осторожно снимите серебряную фольгу, которой модуль камеры крепится к корпусу.
7. Запомните, как проложены кабели камеры, ИК-платы и платы Bluetooth®, затем высвободите кабели, протянув их через отверстия в корпусе.
8. Высвободите три защелки, которыми лицевая панель дисплея крепится к корпусу.
9. Переверните компьютер.
10. Кончиками пальцев осторожно приподнимите внутренний край лицевой панели.
11. Поднимите лицевую панель и извлеките ее из компьютера.
12. Снимите модуль камеры (см. раздел [Снятие модуля камеры](#)).
13. Снимите ИК-плату (см. раздел [Снятие ИК-платы](#)).
14. Снимите плату Bluetooth (см. раздел [Снятие платы Bluetooth](#)).



| | | | |
|---|------------------------|---|------------|
| 1 | лицевая панель дисплея | 2 | винты (18) |
| 3 | выступы (3) | | |

Установка лицевой панели

1. Выполните действия, описанные в разделе [Перед началом работы](#).
2. Установите на место плату Bluetooth (см. раздел [Установка платы Bluetooth](#)).
3. Установите на место ИК-плату (см. раздел [Установка ИК-платы](#)).
4. Установите на место модуль камеры (см. раздел [Установка модуля камеры](#)).
5. Протяните кабели камеры, ИК-платы и платы Bluetooth через отверстия в корпусе.
6. Совместите лицевую панель, наложив ее поверх панели дисплея, и осторожно надавите на нее, чтобы она встала на место со щелчком.
7. Переверните компьютер.
8. Убедитесь, что три выступа на панели дисплея вставлены в пазы корпуса до щелчка.
9. Проложите кабели камеры, ИК-платы и платы Bluetooth по направляющим желобкам.
10. Прикрепите серебряную фольгу, которой модуль камеры крепится к корпусу.
11. Вверните 18 винтов, которыми лицевая панель дисплея крепится к корпусу.
12. Установите среднюю крышку (см. раздел [Установка средней рамы](#)).
13. Установите системную плату (см. раздел [Установка системной платы](#)).
14. Установите на место AV-плату (см. раздел [Установка аудио/видеокарты \(AV\)](#)).


⚠ ПРЕДУПРЕЖДЕНИЕ. Перед включением компьютера вверните обратно все винты и убедитесь, что ни один винт не остался случайно внутри корпуса. В противном случае можно повредить компьютер.

15. Подключите компьютер и периферийные устройства к сети питания и включите их.

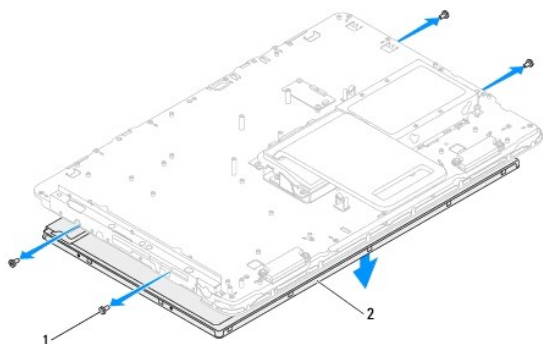
Панель дисплея

Снятие панели дисплея

1. Выполните действия, описанные в разделе [Перед началом работы](#).
2. Выполните инструкции с [шаг 4](#) по [шаг 11](#) в [Снятие лицевой панели дисплея](#).
3. Выкрутите четыре винта, которые прикрепляют панель дисплея к корпусу.

 **ПРИМЕЧАНИЕ.** Число винтов, которыми панель дисплея крепится к корпусу, может быть разным.


4. Освободите кабели дисплея, кабели сенсорного экрана и кабель питания панели дисплея из направляющих желобков корпуса.
5. Снимите панель дисплея из корпуса.



| | | | |
|---|-----------|---|----------------|
| 1 | винты (4) | 2 | панель дисплея |
|---|-----------|---|----------------|

Установка панели дисплея

1. Выполните действия, описанные в разделе [Перед началом работы](#).
2. Проложите кабели дисплея, кабели сенсорного экрана и кабель питания панели дисплея по направляющим желобкам корпуса.
3. Совместите отверстия для винтов на панели дисплея и на корпусе и вверните обратно четыре винта.
4. Выполните инструкции с [шаг 2](#) по [шаг 13](#) в [Установка лицевой панели](#).

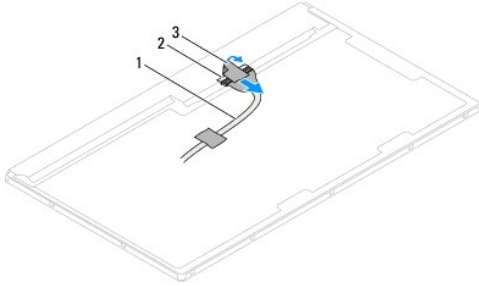
 **ПРЕДУПРЕЖДЕНИЕ.** Перед включением компьютера вверните обратно все винты и убедитесь, что ни один винт не остался случайно внутри корпуса. В противном случае можно повредить компьютер.

5. Подключите компьютер и периферийные устройства к сети питания и включите их.

Кабель дисплея

Снятие кабеля дисплея

1. Выполните действия, описанные в разделе [Перед началом работы](#).
2. Снимите панель дисплея (см. раздел [Снятие панели дисплея](#)).
3. Переверните панель дисплея.
4. Отсоедините кабель дисплея от разъема на панели дисплея, потянув за язычок на кабеле.



| | | | |
|---|----------------|---|-----------------------|
| 1 | кабель дисплея | 2 | разъем кабеля дисплея |
| 3 | язычок | | |

Установка кабеля дисплея

1. Выполните действия, описанные в разделе [Перед началом работы](#).
2. Подсоедините кабель дисплея к разъему на панели дисплея.
3. Переверните панель дисплея.
4. Установите на место панель дисплея (см. раздел [Установка панели дисплея](#)).

⚠ ПРЕДУПРЕЖДЕНИЕ. Перед включением компьютера верните обратно все винты и убедитесь, что ни один винт не остался случайно внутри корпуса. В противном случае можно повредить компьютер.

5. Подключите компьютер и периферийные устройства к сети питания и включите их.

[Назад на страницу содержания](#)

[Назад на страницу содержания](#)

Плата управления сенсорным экраном (приобретается дополнительно)

Руководство по обслуживанию Dell™ Inspiron™ One 2305/2310

- [Снятие платы управления сенсорным экраном](#)
- [Установка платы управления сенсорным экраном](#)

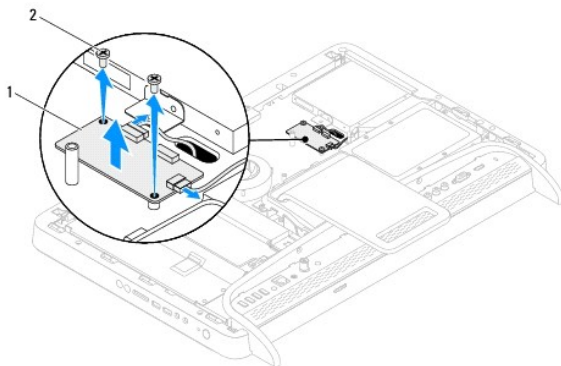
⚠ ОСТОРОЖНО! Перед началом работы с внутренними компонентами компьютера прочитайте инструкции по технике безопасности, прилагаемые к компьютеру. Дополнительные сведения по вопросам безопасности см. на веб-странице, посвященной соответствию нормативам: www.dell.com/regulatory_compliance.

⚠ ПРЕДУПРЕЖДЕНИЕ. Ремонт компьютера может выполнять только квалифицированный специалист. На повреждения, причиной которых стало обслуживание без разрешения компании Dell™, гарантия не распространяется.

⚠ ПРЕДУПРЕЖДЕНИЕ. Во избежание электростатического разряда следует заземлиться, используя антистатический браслет или периодически прикасаясь к неокрашенной металлической поверхности (например, к какому-либо разъему на компьютере).

Снятие платы управления сенсорным экраном

1. Выполните действия, описанные в разделе [Перед началом работы](#).
2. Снимите заднюю крышку (см. раздел [Снятие задней крышки](#)).
3. Выверните два винта, которыми плата управления сенсорным экраном крепится к корпусу.
4. Отсоедините кабели от разъемов на плате управления сенсорным экраном.
5. Приподнимите плату управления сенсорным экраном и извлеките ее из корпуса.



| | | | |
|---|------------------------------------|---|-----------|
| 1 | плата управления сенсорным экраном | 2 | винты (2) |
|---|------------------------------------|---|-----------|

Установка платы управления сенсорным экраном

1. Выполните действия, описанные в разделе [Перед началом работы](#).
2. Совместите отверстия для винтов на плате управления сенсорным экраном и на корпусе.
3. Вверните два винта, которыми плата управления сенсорным экраном крепится к корпусу.
4. Подсоедините кабели к разъемам на плате управления сенсорным экраном.
5. Установите заднюю крышку (см. раздел [Установка задней крышки](#)).

⚠ ПРЕДУПРЕЖДЕНИЕ. Перед включением компьютера верните обратно все винты и убедитесь, что ни один винт не остался случайно внутри корпуса. В противном случае можно повредить компьютер.

6. Подключите компьютер и периферийные устройства к сети питания и включите их.

[Назад на страницу содержания](#)

[Назад на страницу содержания](#)

Передняя подставка

Руководство по обслуживанию Dell™ Inspiron™ One 2305/2310

- [Снятие передней подставки](#)
- [Установка передней подставки](#)

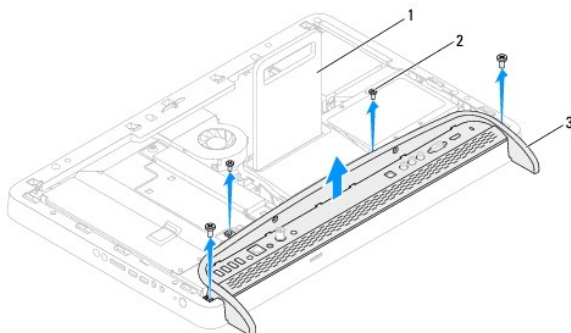
⚠ ОСТОРОЖНО! Перед началом работы с внутренними компонентами компьютера прочитайте инструкции по технике безопасности, прилагаемые к компьютеру. Дополнительные сведения по вопросам безопасности см. на веб-странице, посвященной соответствию нормативам: www.dell.com/regulatory_compliance.

⚠ ПРЕДУПРЕЖДЕНИЕ. Ремонт компьютера может выполнять только квалифицированный специалист. На повреждения, причиной которых стало обслуживание без разрешения компании Dell™, гарантия не распространяется.

⚠ ПРЕДУПРЕЖДЕНИЕ. Во избежание электростатического разряда следует заземлиться, используя антистатический браслет или периодически прикасаясь к неокрашенной металлической поверхности (например, к какому-либо разъему на компьютере).

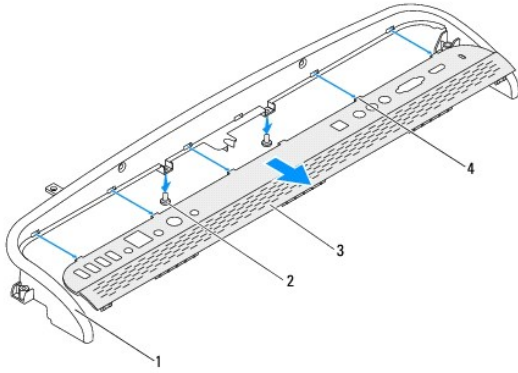
Снятие передней подставки

1. Выполните действия, описанные в разделе [Перед началом работы](#).
2. Снимите заднюю крышку (см. раздел [Снятие задней крышки](#)).
3. Выверните четыре винта, которыми блок передней подставки крепится к компьютеру.
4. Поднимите заднюю подставку, чтобы получить доступ к передней подставке.
5. Приподнимите блок передней подставки и извлеките его из компьютера.



| | | | |
|---|-------------------------|---|-----------|
| 1 | задняя подставка | 2 | винты (4) |
| 3 | блок передней подставки | | |

6. Выверните два винта, которыми панель ввода/вывода крепится к передней подставке.
7. Высвободите пять выступов, которыми панель ввода/вывода фиксируется на передней подставке.
8. Снимите панель ввода/вывода с передней подставки.



| | | | |
|---|---------------------|---|-------------|
| 1 | передняя подставка | 2 | винты (2) |
| 3 | панель ввода/вывода | 4 | защелки (5) |

Установка передней подставки

1. Выполните действия, описанные в разделе [Перед началом работы](#).
2. Вставьте пять выступов панели ввода/вывода в пазы на передней подставке.
3. Вверните два винта, которыми панель ввода/вывода крепится к передней подставке.
4. Совместите отверстия для винтов на передней подставке и на компьютере.
5. Вверните четыре винта, которыми блок передней подставки крепится к компьютеру.
6. Установите заднюю крышку (см. раздел [Установка задней крышки](#)).

⚠ ПРЕДУПРЕЖДЕНИЕ. Перед включением компьютера вверните обратно все винты и убедитесь, что ни один винт не остался случайно внутри корпуса. В противном случае можно повредить компьютер.

7. Подключите компьютер и периферийные устройства к сети питания и включите их.

[Назад на страницу содержания](#)

[Назад на страницу содержания](#)

Жесткий диск

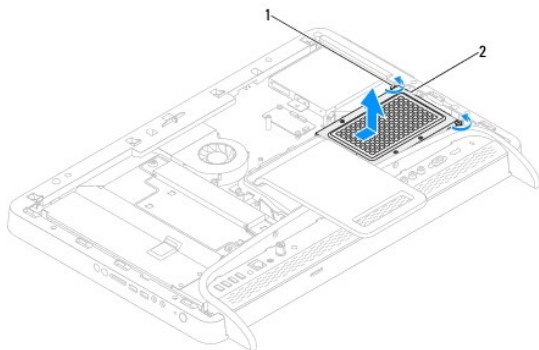
Руководство по обслуживанию Dell™ Inspiron™ One 2305/2310

- [Снятие жесткого диска](#)
- [Установка жесткого диска](#)

- ⚠ **ОСТОРОЖНО!** Перед началом работы с внутренними компонентами компьютера прочитайте инструкции по технике безопасности, прилагаемые к компьютеру. Дополнительные сведения по вопросам безопасности см. на веб-странице, посвященной соответствию нормативам: www.dell.com/regulatory_compliance.
- ⚠ **ОСТОРОЖНО!** Если вы извлекаете из компьютера нагретый жесткий диск, не касайтесь металлического корпуса жесткого диска.
- ⚠ **ПРЕДУПРЕЖДЕНИЕ.** Ремонт компьютера может выполнять только квалифицированный специалист. На повреждения, причиной которых стало обслуживание без разрешения компании Dell™, гарантия не распространяется.
- ⚠ **ПРЕДУПРЕЖДЕНИЕ.** Во избежание электростатического разряда следует заземлиться, используя антистатический браслет или периодически прикасаясь к неокрашенной металлической поверхности (например, к какому-либо разъему на компьютере).
- ⚠ **ПРЕДУПРЕЖДЕНИЕ.** Во избежание потери данных сначала выключите компьютер (см. [Выключение компьютера](#)), а затем извлеките жесткий диск. Не извлекайте жесткий диск, пока компьютер включен или находится в режиме сна.
- ⚠ **ПРЕДУПРЕЖДЕНИЕ.** Жесткие диски крайне хрупкие. Соблюдайте осторожность при обращении с жестким диском.
- 📌 **ПРИМЕЧАНИЕ.** Корпорация Dell не гарантирует совместимости жестких дисков других компаний и не обеспечивает их поддержку.
- 📌 **ПРИМЕЧАНИЕ.** При установке жесткого диска другой фирмы (не Dell) необходимо установить операционную систему, драйверы и утилиты на новый жесткий диск.

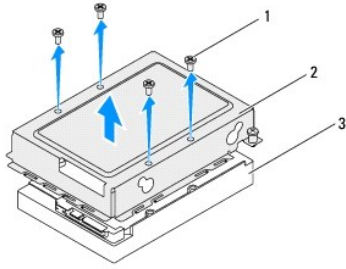
Снятие жесткого диска

1. Выполните действия, описанные в разделе [Перед началом работы](#).
2. Снимите заднюю крышку (см. раздел [Снятие задней крышки](#)).
3. Ослабьте два невыпадающих винта, которыми блок жесткого диска крепится к корпусу.
4. Сдвиньте и приподнимите блок жесткого диска, а затем отключите кабели питания и передачи данных от разъемов на жестком диске.



| | | | |
|---|------------------------|---|----------------------|
| 1 | невыпадающие винты (2) | 2 | жесткий диск в сборе |
|---|------------------------|---|----------------------|

5. Выверните четыре винта, которыми каркас жесткого диска крепится к жесткому диску.
6. Поднимите каркас жесткого диска и снимите его с жесткого диска.



| | | | |
|---|--------------|---|-----------------------|
| 1 | винты (4) | 2 | каркас жесткого диска |
| 3 | жесткий диск | | |

Установка жесткого диска

1. Выполните действия, описанные в разделе [Перед началом работы](#).
2. Опустите каркас жесткого диска на жесткий диск и совместите отверстия для винтов на каркасе и на жестком диске.
3. Вверните обратно четыре винта, которыми каркас жесткого диска крепится к жесткому диску.
4. Подсоедините кабели питания и передачи данных к жесткому диску.
5. Установите блок жесткого диска в корпус и задвиньте его на место.
6. Затяните два невыпадающих винта, которыми блок жесткого диска крепится к корпусу.
7. Установите заднюю крышку (см. раздел [Установка задней крышки](#)).

⚠ ПРЕДУПРЕЖДЕНИЕ. Перед включением компьютера вверните обратно все винты и убедитесь, что ни один винт не остался случайно внутри корпуса. В противном случае можно повредить компьютер.

8. Подключите компьютер и периферийные устройства к сети питания и включите их.

[Назад на страницу содержания](#)

Радиатор процессора

Руководство по обслуживанию Dell™ Inspiron™ One 2305/2310

- [Снятие радиатора процессора](#)
- [Установка радиатора процессора на место](#)

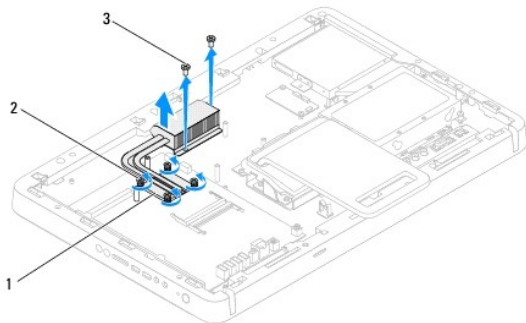
- ⚠ **ОСТОРОЖНО!** Перед началом работы с внутренними компонентами компьютера прочитайте инструкции по технике безопасности, прилагаемые к компьютеру. Дополнительные сведения по вопросам безопасности см. на веб-странице, посвященной соответствию нормативам: www.dell.com/regulatory_compliance.
- ⚠ **ОСТОРОЖНО!** Во время работы блок радиатора может сильно нагреваться. Дайте им остыть в течение достаточного времени, прежде чем прикасаться к ним.
- ⚠ **ПРЕДУПРЕЖДЕНИЕ.** Ремонт компьютера может выполнять только квалифицированный специалист. На повреждения, причиной которых стало обслуживание без разрешения компании Dell™, гарантия не распространяется.
- ⚠ **ПРЕДУПРЕЖДЕНИЕ.** Во избежание электростатического разряда следует заземлиться, используя антистатический браслет или периодически прикасаясь к неокрашенной металлической поверхности (например, к какому-либо разъему на компьютере).

Снятие радиатора процессора

- ⚠ **ПРЕДУПРЕЖДЕНИЕ.** Для обеспечения максимального охлаждения процессора не касайтесь поверхностей теплообмена на радиаторе процессора. Кожный жир может снизить теплопроводность термопасты.

1. Выполните действия, описанные в разделе [Перед началом работы](#).
2. Снимите заднюю крышку (см. раздел [Снятие задней крышки](#)).
3. Выполните инструкции с [шаг 2](#) по [шаг 5](#) в [Снятие передней подставки](#).
4. Снимите экран системной платы (см. раздел [Снятие экрана системной платы](#)).
5. Снимите вентилятор блока МХМ (см. раздел [Снятие вентилятора блока МХМ](#)).
6. Снимите блок МХМ (см. раздел [Снятие блока МХМ](#)).
7. Снимите вентилятор радиатора процессора (см. раздел [Снятие вентилятора радиатора процессора](#)).
8. Выверните два винта, которыми радиатор процессора крепится к корпусу компьютера.
9. Последовательно (в порядке, указанном на радиаторе процессора) ослабьте четыре невыпадающих винта, которыми радиатор процессора крепится к системной плате.
10. Приподнимите блок радиатора и извлеките его из компьютера.


- 📌 **ПРИМЕЧАНИЕ.** Внешний вид радиатора процессора может быть разным в зависимости от модели компьютера.




| | | | |
|---|---------------------|---|------------------------|
| 1 | радиатор процессора | 2 | невыпадающие винты (4) |
| 3 | винты (2) | | |

Установка радиатора процессора на место

 **ПРЕДУПРЕЖДЕНИЕ.** Неправильное выравнивание радиатора процессора может привести к повреждению системной платы и процессора.

 **ПРИМЕЧАНИЕ.** Если процессор и радиатор процессора повторно устанавливаются вместе, можно повторно использовать исходную термопасту. В случае замены процессора или радиатора процессора используйте термопасту, входящую в комплект поставки, чтобы обеспечить теплопроводность.

1. Выполните действия, описанные в разделе [Перед началом работы](#).
2. Удалите термопасту с нижней части радиатора процессора и нанесите ее вновь.
3. Совместите четыре невыпадающих винта на радиаторе процессора с отверстиями для винтов на системной плате и последовательно затяните винты (как указано на радиаторе процессора).
4. Закрутите четыре винта, которыми радиатор процессора крепится к корпусу.
5. Установите на место вентилятор радиатора процессора (см. раздел [Установка вентилятора радиатора процессора](#)).
6. Установите на место блок МХМ (см. раздел [Установка блока МХМ](#)).
7. Установите вентилятор блока МХМ (см. раздел [Установка вентилятора блока МХМ](#)).
8. Установите экран системной платы (см. раздел [Установка экрана системной платы](#)).
9. Выполните инструкции с [шаг 4](#) по [шаг 5](#) в [Установка передней подставки](#).
10. Установите заднюю крышку (см. раздел [Установка задней крышки](#)).

 **ПРЕДУПРЕЖДЕНИЕ.** Перед включением компьютера верните обратно все винты и убедитесь, что ни один винт не остался случайно внутри корпуса. В противном случае можно повредить компьютер.

11. Подключите компьютер и периферийные устройства к сети питания и включите их.

[Назад на страницу содержания](#)

[Назад на страницу содержания](#)

Вентилятор радиатора процессора

Руководство по обслуживанию Dell™ Inspiron™ One 2305/2310

- [Снятие вентилятора радиатора процессора](#)
- [Установка вентилятора радиатора процессора](#)

⚠ ОСТОРОЖНО! Перед началом работы с внутренними компонентами компьютера прочитайте инструкции по технике безопасности, прилагаемые к компьютеру. Дополнительные сведения по вопросам безопасности см. на веб-странице, посвященной соответствию нормативам: www.dell.com/regulatory_compliance.

⚠ ОСТОРОЖНО! Во время работы блок радиатора может сильно нагреваться. Дайте им остыть в течение достаточного времени, прежде чем прикасаться к ним.

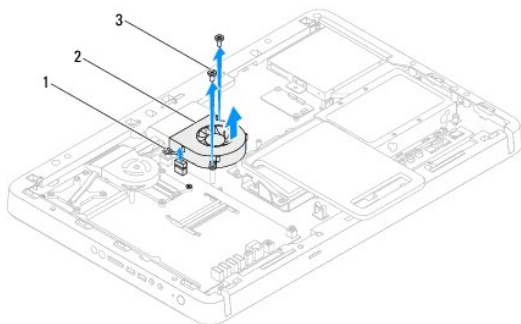
⚠ ПРЕДУПРЕЖДЕНИЕ. Ремонт компьютера может выполнять только квалифицированный специалист. На повреждения, причиной которых стало обслуживание без разрешения компании Dell™, гарантия не распространяется.

⚠ ПРЕДУПРЕЖДЕНИЕ. Во избежание электростатического разряда следует заземлиться, используя антистатический браслет или периодически прикасаясь к неокрашенной металлической поверхности (например, к какому-либо разъему на компьютере).

Снятие вентилятора радиатора процессора

1. Выполните действия, описанные в разделе [Перед началом работы](#).
2. Снимите заднюю крышку (см. раздел [Снятие задней крышки](#)).
3. Выполните инструкции с [шаг 2](#) по [шаг 5](#) в [Снятие передней подставки](#).
4. Снимите экран системной платы (см. раздел [Снятие экрана системной платы](#)).
5. Отсоедините кабель вентилятора радиатора процессора от разъема системной платы (CPU FAN).
6. Выверните два винта, которыми вентилятор радиатора процессора крепится к корпусу компьютера.
7. Осторожно снимите серебряную фольгу с радиатора процессора.
8. Приподнимите вентилятор радиатора процессора вместе с кабелем и снимите его с корпуса компьютера.

📌 ПРИМЕЧАНИЕ. Внешний вид системной платы может быть разным в зависимости от модели компьютера.




| | | | |
|---|---|---|---------------------------------|
| 1 | кабель вентилятора радиатора процессора | 2 | вентилятор радиатора процессора |
| 3 | винты (2) | | |

Установка вентилятора радиатора процессора

1. Выполните действия, описанные в разделе [Перед началом работы](#).
2. Совместите отверстия для винтов на вентиляторе радиатора процессора с отверстиями на шестигранных винтах.

3. Вверните два винта, которыми вентилятор радиатора процессора крепится к корпусу компьютера.
4. Наложите серебряную фольгу на радиатор процессора.
5. Подсоедините кабель вентилятора радиатора процессора к разъему на системной плате (CPU FAN).
6. Установите экран системной платы (см. раздел [Установка экрана системной платы](#)).
7. Выполните инструкции с [шаг 4](#) по [шаг 5](#) в [Установка передней подставки](#).
8. Установите заднюю крышку (см. раздел [Установка задней крышки](#)).

 **ПРЕДУПРЕЖДЕНИЕ.** Перед включением компьютера вверните обратно все винты и убедитесь, что ни один винт не остался случайно внутри корпуса. В противном случае можно повредить компьютер.

9. Подключите компьютер и периферийные устройства к сети питания и включите их.

[Назад на страницу содержания](#)

[Назад на страницу содержания](#)

Плата преобразователя

Руководство по обслуживанию Dell™ Inspiron™ One 2305/2310

- [Снятие платы преобразователя](#)
- [Установка платы преобразователя](#)

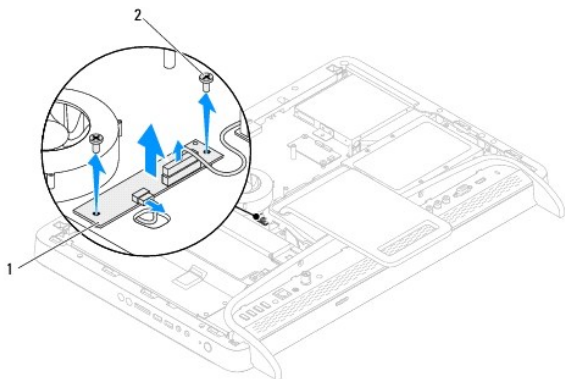
⚠ ОСТОРОЖНО! Перед началом работы с внутренними компонентами компьютера прочитайте инструкции по технике безопасности, прилагаемые к компьютеру. Дополнительные сведения по вопросам безопасности см. на веб-странице, посвященной соответствию нормативам: www.dell.com/regulatory_compliance.

⚠ ПРЕДУПРЕЖДЕНИЕ. Ремонт компьютера может выполнять только квалифицированный специалист. На повреждения, причиной которых стало обслуживание без разрешения компании Dell™, гарантия не распространяется.

⚠ ПРЕДУПРЕЖДЕНИЕ. Во избежание электростатического разряда следует заземлиться, используя антистатический браслет или периодически прикасаясь к неокрашенной металлической поверхности (например, к какому-либо разъему на компьютере).

Снятие платы преобразователя

1. Выполните действия, описанные в разделе [Перед началом работы](#).
2. Снимите заднюю крышку (см. раздел [Снятие задней крышки](#)).
3. Выверните два винта, которыми плата преобразователя крепится к корпусу компьютера.
4. Отсоедините кабели от разъемов на плате конвертера.
5. Поднимите плату преобразователя и снимите ее с корпуса компьютера.



| | | | |
|---|-----------------------|---|-----------|
| 1 | плата преобразователя | 2 | винты (2) |
|---|-----------------------|---|-----------|

Установка платы преобразователя

1. Выполните действия, описанные в разделе [Перед началом работы](#).
2. Совместите отверстия для винтов на плате преобразователя и на корпусе компьютера.
3. Подсоедините кабели к разъемам на плате преобразователя.
4. Вверните два винта, которыми плата преобразователя к корпусу компьютера.
5. Установите заднюю крышку (см. раздел [Установка задней крышки](#)).

⚠ ПРЕДУПРЕЖДЕНИЕ. Перед включением компьютера вверните обратно все винты и убедитесь, что ни один винт не остался случайно внутри корпуса. В противном случае можно повредить компьютер.

6. Подключите компьютер и периферийные устройства к сети питания и включите их.

[Назад на страницу содержания](#)

[Назад на страницу содержания](#)

Разъем ИК-ретранслятора

Руководство по обслуживанию Dell™ Inspiron™ One 2305/2310

- [Снятие разъема ИК-ретранслятора](#)
- [Установка разъема ИК-ретранслятора](#)

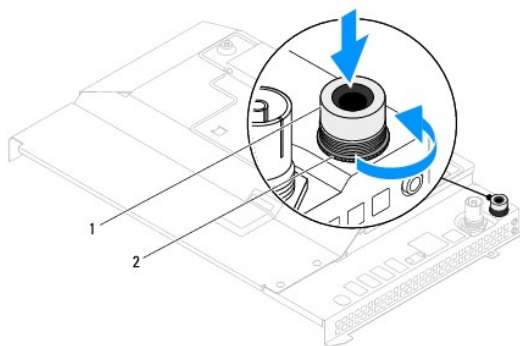
⚠ ОСТОРОЖНО! Перед началом работы с внутренними компонентами компьютера прочитайте инструкции по технике безопасности, прилагаемые к компьютеру. Дополнительные сведения по вопросам безопасности см. на веб-странице, посвященной соответствию нормативам: www.dell.com/regulatory_compliance.

⚠ ПРЕДУПРЕЖДЕНИЕ. Ремонт компьютера может выполнять только квалифицированный специалист. На повреждения, причиной которых стало обслуживание без разрешения компании Dell™, гарантия не распространяется.

⚠ ПРЕДУПРЕЖДЕНИЕ. Во избежание электростатического разряда следует заземлиться, используя антистатический браслет или периодически прикасаясь к неокрашенной металлической поверхности (например, к какому-либо разъему на компьютере).

Снятие разъема ИК-ретранслятора


1. Выполните действия, описанные в разделе [Перед началом работы](#).
2. Снимите заднюю крышку (см. раздел [Снятие задней крышки](#)).
3. Выполните инструкции с [шаг 2](#) по [шаг 5](#) в [Снятие передней подставки](#).
4. Выполните инструкции с [шаг 4](#) по [шаг 8](#) в [Снятие экрана системной платы](#).
5. Открутите гайку, которой ИК-ретранслятор крепится к экрану системной платы.
6. Достаньте разъем ИК-ретранслятора из гнезда на экране системной платы.
7. Поднимите разъем ИК-ретранслятора вместе с кабелем и снимите с экрана системной платы.



| | | | |
|---|-------------------------|---|-------|
| 1 | разъем ИК-ретранслятора | 2 | гайка |
|---|-------------------------|---|-------|

Установка разъема ИК-ретранслятора

1. Выполните действия, описанные в разделе [Перед началом работы](#).
2. Задвиньте разъем ИК-ретранслятора в гнездо на экране системной платы.
3. Закрутите гайку, которой разъем ИК-ретранслятора крепится к системной плате.
4. Выполните инструкции с [шаг 4](#) по [шаг 8](#) в [Установка экрана системной платы](#).
5. Выполните инструкции с [шаг 4](#) по [шаг 5](#) в [Установка передней подставки](#).
6. Установите заднюю крышку (см. раздел [Установка задней крышки](#)).

 **ПРЕДУПРЕЖДЕНИЕ.** Перед включением компьютера верните обратно все винты и убедитесь, что ни один винт не остался случайно внутри корпуса. В противном случае можно повредить компьютер.

7. Подключите компьютер и периферийные устройства к сети питания и включите их.

[Назад на страницу содержания](#)

[Назад на страницу содержания](#)

ИК-плата

Руководство по обслуживанию Dell™ Inspiron™ One 2305/2310

- [Снятие ИК-платы](#)
- [Установка ИК-платы](#)

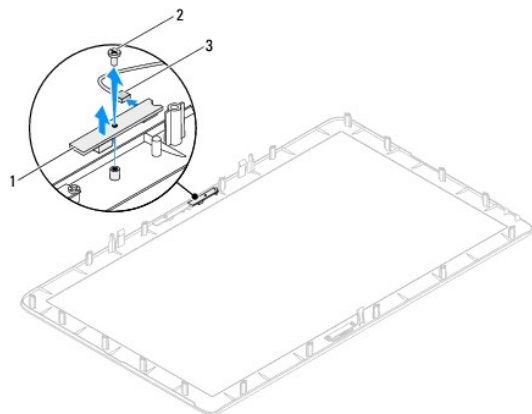
⚠ ОСТОРОЖНО! Перед началом работы с внутренними компонентами компьютера прочитайте инструкции по технике безопасности, прилагаемые к компьютеру. Дополнительные сведения по вопросам безопасности см. на веб-странице, посвященной соответствию нормативам: www.dell.com/regulatory_compliance.

⚠ ПРЕДУПРЕЖДЕНИЕ. Ремонт компьютера может выполнять только квалифицированный специалист. На повреждения, причиной которых стало обслуживание без разрешения компании Dell™, гарантия не распространяется.

⚠ ПРЕДУПРЕЖДЕНИЕ. Во избежание электростатического разряда следует заземлиться, используя антистатический браслет или периодически прикасаясь к неокрашенной металлической поверхности (например, к какому-либо разъему на компьютере).

Снятие ИК-платы

1. Выполните действия, описанные в разделе [Перед началом работы](#).
2. Снимите системную плату (см. раздел [Снятие системной платы](#)).
3. Выполните инструкции с [шаг 5](#) по [шаг 11](#) в [Снятии лицевой панели дисплея](#).
4. Переверните лицевую панель дисплея.
5. Выверните винт, которым ИК-плата крепится к панели дисплея.
6. Отсоедините кабель ИК-платы от разъема на ИК-плате.
7. Поднимите ИК-плату и снимите ее с панели дисплея.




| | | | |
|---|------------------------|---|------|
| 1 | ИК-плата | 2 | винт |
| 3 | разъем кабеля ИК-платы | | |

Установка ИК-платы

1. Выполните действия, описанные в разделе [Перед началом работы](#).
2. Подсоедините кабель ИК-платы к разъему на ИК-плате.
3. Совместите отверстия для винтов на ИК-плате и на панели дисплея.
4. Вверните винт, которым ИК-плата крепится к панели дисплея.

5. Переверните лицевую панель дисплея.
6. Выполните инструкции с [шаг 2](#) по [шаг 12](#) в [Установка лицевой панели](#).
7. Установите системную плату (см. раздел [Установка системной платы](#)).

 **ПРЕДУПРЕЖДЕНИЕ.** Перед включением компьютера верните обратно все винты и убедитесь, что ни один винт не остался случайно внутри корпуса. В противном случае можно повредить компьютер.

8. Подключите компьютер и периферийные устройства к сети питания и включите их.
-

[Назад на страницу содержания](#)

[Назад на страницу содержания](#)

Модули памяти

Руководство по обслуживанию Dell™ Inspiron™ One 2305/2310

- [Снятие модулей памяти](#)
- [Установка модулей памяти](#)

⚠ ОСТОРОЖНО! Перед началом работы с внутренними компонентами компьютера прочитайте инструкции по технике безопасности, прилагаемые к компьютеру. Дополнительные сведения по вопросам безопасности см. на веб-странице, посвященной соответствию нормативам: www.dell.com/regulatory_compliance.

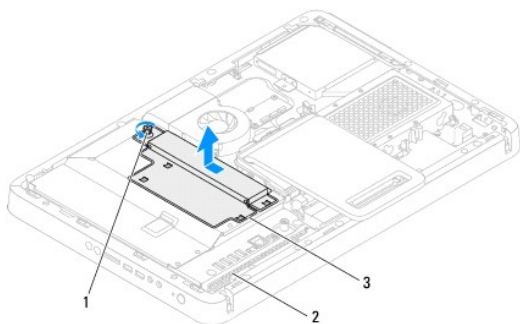
⚠ ПРЕДУПРЕЖДЕНИЕ. Ремонт компьютера может выполнять только квалифицированный специалист. На повреждения, причиной которых стало обслуживание без разрешения компании Dell™, гарантия не распространяется.

⚠ ПРЕДУПРЕЖДЕНИЕ. Во избежание электростатического разряда следует заземлиться, используя антистатический браслет или периодически прикасаясь к неокрашенной металлической поверхности (например, к какому-либо разъему на компьютере).

Снятие модулей памяти

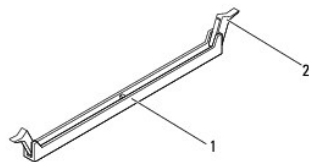
Inspiron One 2305

1. Выполните действия, описанные в разделе [Перед началом работы](#).
2. Снимите заднюю крышку (см. раздел [Снятие задней крышки](#)).
3. Выполните инструкции с [шаг 2](#) по [шаг 5](#) в [Снятие передней подставки](#).
4. Ослабьте винт, которым крышка модуля памяти крепится к экрану системной платы.
5. Сдвиньте крышку модуля памяти, чтобы освободить расположенные на ней выступы из пазов на экране системной платы.
6. Поднимите крышку модуля памяти и снимите ее с экрана системной платы.



| | | | |
|---|----------------------|---|-----------------------|
| 1 | невыпадающий винт | 2 | экран системной платы |
| 3 | крышка модуля памяти | | |

7. Отожмите защелки на концах разъема для модулей памяти.



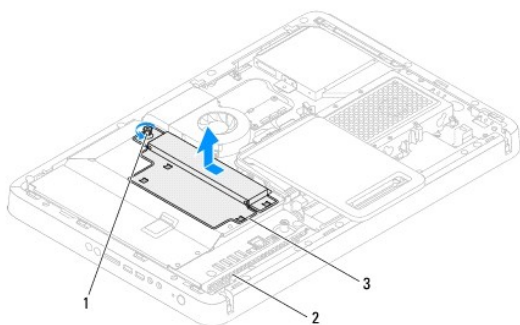
| | | | |
|---|----------------------|---|-------------|
| 1 | разъем модуля памяти | 2 | защелки (2) |
|---|----------------------|---|-------------|

8. Извлеките модуль памяти из соответствующего разъема.

Если модуль извлекается с трудом, осторожно покачайте его, чтобы извлечь из разъема.

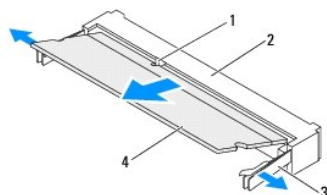
Inspiron One 2310

1. Выполните действия, описанные в разделе [Перед началом работы](#).
2. Снимите заднюю крышку (см. раздел [Снятие задней крышки](#)).
3. Выполните инструкции с [шаг 2](#) по [шаг 5](#) в [Снятие передней подставки](#).
4. Ослабьте винт, которым крышка модуля памяти крепится к экрану системной платы.
5. Сдвиньте крышку модуля памяти, чтобы освободить расположенные на ней выступы из пазов на экране системной платы.
6. Поднимите крышку модуля памяти и снимите ее с экрана системной платы.



| | | | |
|---|----------------------|---|-----------------------|
| 1 | невыпадающий винт | 2 | экран системной платы |
| 3 | крышка модуля памяти | | |

7. Аккуратно отожмите пальцами фиксаторы с каждой стороны разъема, чтобы модуль памяти вышел из разъема.
8. Извлеките модуль памяти из разъема.



| | | | |
|---|-------------|---|----------------------|
| 1 | выступ | 2 | разъем модуля памяти |
| 3 | защелки (2) | 4 | модуль памяти |

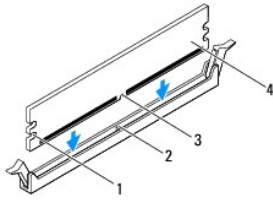
Установка модулей памяти

Inspiron One 2305

⚠ ПРЕДУПРЕЖДЕНИЕ. Если модуль памяти установлен неправильно, компьютер не загрузится.

1. Выполните действия, описанные в разделе [Перед началом работы](#).
2. Отожмите защелки на концах разъема для модулей памяти.

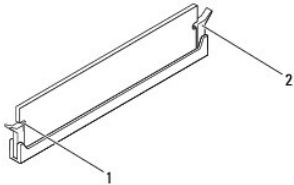
3. Совместите паз в модуле памяти с выступом на разъеме.



| | | | |
|---|------------|---|---------------|
| 1 | вырезы (2) | 2 | выступ |
| 3 | паз | 4 | модуль памяти |

⚠ ПРЕДУПРЕЖДЕНИЕ. Во избежание повреждения модуля памяти вдавите его в разъем под прямым углом, прилагая равные усилия к каждому краю модуля.

4. Вставьте модуль памяти в разъем до щелчка.
Если модуль памяти вставлен правильно, фиксаторы встают в высечки с каждого края модуля (при этом будет слышен щелчок).




| | | | |
|---|------------|---|---|
| 1 | вырезы (2) | 2 | фиксатор (вставший на место со щелчком) |
|---|------------|---|---|

5. Установите крышку модуля памяти на экране системной платы и задвиньте ее на место.
6. Затяните винт, которым крышка модуля памяти крепится к экрану системной платы.
7. Выполните инструкции с [шаг 4](#) по [шаг 5](#) в [Установка передней подставки](#).
8. Установите заднюю крышку (см. раздел [Установка задней крышки](#)).

⚠ ПРЕДУПРЕЖДЕНИЕ. Перед включением компьютера верните обратно все винты и убедитесь, что ни один винт не остался случайно внутри корпуса. В противном случае можно повредить компьютер.

9. Подключите компьютер и периферийные устройства к сети питания и включите их.
10. При появлении сообщения об изменении объема памяти нажмите клавишу <F1> для продолжения.
11. Войдите в систему.

Чтобы убедиться в правильной установке памяти, последовательно выберите **Пуск**  → **Панель управления** → **Система и безопасность** → **Система**.
Проверьте общий объем установленной памяти (ОЗУ).

Inspiron One 2310


⚠ ПРЕДУПРЕЖДЕНИЕ. Если модуль памяти установлен неправильно, компьютер не загрузится.

1. Выполните действия, описанные в разделе [Перед началом работы](#).
2. Совместите паз на модуле памяти с выступом в разъеме модуля памяти.
3. Вставьте модуль памяти в разъем для модулей памяти до упора под углом 45° и надавите на него (при установке раздастся щелчок). Если вы не услышите щелчка, выньте модуль памяти и установите его еще раз.

4. Установите крышку модуля памяти на экране системной плате и задвиньте ее на место.
5. Затяните винт, которым крышка модуля памяти крепится к экрану системной платы.
6. Установите заднюю крышку (см. раздел [Установка задней крышки](#)).
7. Выполните инструкции с [шаг 4](#) по [шаг 5](#) в [Установка передней подставки](#).

⚠ ПРЕДУПРЕЖДЕНИЕ. Перед включением компьютера верните обратно все винты и убедитесь, что ни один винт не остался случайно внутри корпуса. В противном случае можно повредить компьютер.

8. Подключите компьютер и периферийные устройства к сети питания и включите их.
9. При появлении сообщения об изменении объема памяти нажмите клавишу <F1> для продолжения.
10. Войдите в систему.

Чтобы убедиться в правильной установке памяти, последовательно выберите **Пуск**  **Панель управления** → **Система и безопасность** → **Система**.

Проверьте общий объем установленной памяти (ОЗУ).

[Назад на страницу содержания](#)

[Назад на страницу содержания](#)

Средняя рама

Руководство по обслуживанию Dell™ Inspiron™ One 2305/2310

- [Снятие средней рамы](#)
- [Установка средней рамы](#)

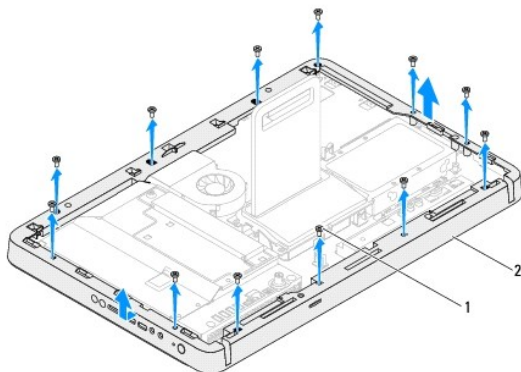
⚠ ОСТОРОЖНО! Перед началом работы с внутренними компонентами компьютера прочитайте инструкции по технике безопасности, прилагаемые к компьютеру. Дополнительные сведения по вопросам безопасности см. на веб-странице, посвященной соответствию нормативам: www.dell.com/regulatory_compliance.

⚠ ПРЕДУПРЕЖДЕНИЕ. Ремонт компьютера может выполнять только квалифицированный специалист. На повреждения, причиной которых стало обслуживание без разрешения компании Dell™, гарантия не распространяется.

⚠ ПРЕДУПРЕЖДЕНИЕ. Во избежание электростатического разряда следует заземлиться, используя антистатический браслет или периодически прикасаясь к неокрашенной металлической поверхности (например, к какому-либо разъему на компьютере).

Снятие средней рамы


1. Выполните действия, описанные в разделе [Перед началом работы](#).
2. Снимите заднюю крышку (см. раздел [Снятие задней крышки](#)).
3. Выполните инструкции с [шаг 3](#) по [шаг 5](#) в [Снятие оптического дисковод](#).
4. Выполните инструкции с [шаг 2](#) по [шаг 5](#) в [Снятие передней подставки](#).
5. Выверните 12 винтов, которыми средняя рама крепится к корпусу компьютера.
6. Приподнимите среднюю раму и снимите ее с основания компьютера.



| | | | |
|---|------------|---|--------------|
| 1 | винты (12) | 2 | средняя рама |
|---|------------|---|--------------|

Установка средней рамы

1. Выполните действия, описанные в разделе [Перед началом работы](#).
2. Совместите отверстия для винтов на средней раме и на корпусе компьютера.
3. Вверните 12 винтов, которыми средняя рама крепится к корпусу компьютера.
4. Выполните инструкции с [шаг 4](#) по [шаг 5](#) в [Установка передней подставки](#).
5. Выполните инструкции с [шаг 5](#) по [шаг 7](#) в [Установка оптического дисковода](#).
6. Установите заднюю крышку (см. раздел [Установка задней крышки](#)).

 **ПРЕДУПРЕЖДЕНИЕ.** Перед включением компьютера верните обратно все винты и убедитесь, что ни один винт не остался случайно внутри корпуса. В противном случае можно повредить компьютер.

7. Подключите компьютер и периферийные устройства к сети питания и включите их.

[Назад на страницу содержания](#)

[Назад на страницу содержания](#)

Вентилятор блока МХМ (приобретается дополнительно)

Руководство по обслуживанию Dell™ Inspiron™ One 2305/2310

- [Снятие вентилятора блока МХМ](#)
- [Установка вентилятора блока МХМ](#)

⚠ ОСТОРОЖНО! Перед началом работы с внутренними компонентами компьютера прочитайте инструкции по технике безопасности, прилагаемые к компьютеру. Дополнительные сведения по вопросам безопасности см. на веб-странице, посвященной соответствию нормативам: www.dell.com/regulatory_compliance.

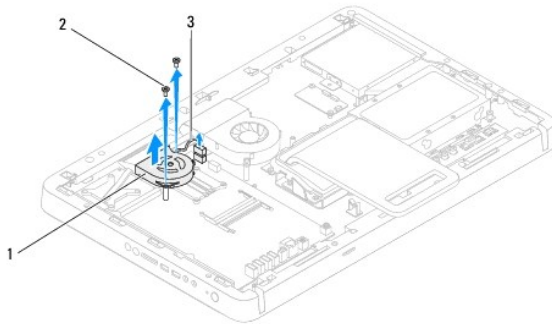
⚠ ПРЕДУПРЕЖДЕНИЕ. Ремонт компьютера может выполнять только квалифицированный специалист. На повреждения, причиной которых стало обслуживание без разрешения компании Dell™, гарантия не распространяется.

⚠ ПРЕДУПРЕЖДЕНИЕ. Во избежание электростатического разряда следует заземлиться, используя антистатический браслет или периодически прикасаясь к неокрашенной металлической поверхности (например, к какому-либо разъему на компьютере).

Снятие вентилятора блока МХМ

1. Выполните действия, описанные в разделе [Перед началом работы](#).
2. Снимите заднюю крышку (см. раздел [Снятие задней крышки](#)).
3. Выполните инструкции с [шаг 2](#) по [шаг 5](#) в [Снятие передней подставки](#).
4. Снимите экран системной платы (см. раздел [Снятие экрана системной платы](#)).
5. Отсоедините кабель вентилятора блока МХМ от разъема на системной плате (МХМ FAN).
6. Выверните два винта, которыми вентилятор блока МХМ крепится к шестигранным винтам.
7. Осторожно снимите серебряную фольгу с радиатора блока МХМ.
8. Поднимите вентилятор блока МХМ вместе с кабелем и снимите с системной платы.

📌 ПРИМЕЧАНИЕ. Внешний вид системной платы может быть разным в зависимости от модели компьютера.



| | | | |
|---|------------------------------|---|-----------|
| 1 | вентилятор блока МХМ | 2 | винты (2) |
| 3 | кабель вентилятора блока МХМ | | |

Установка вентилятора блока МХМ

1. Выполните действия, описанные в разделе [Перед началом работы](#).
2. Совместите отверстия для винтов на вентиляторе блока МХМ и на шестигранных винтах.
3. Наложите серебряную фольгу на радиатор блока МХМ.

4. Вверните два винта, которыми вентилятор блока МХМ крепится к системной плате.
5. Подсоедините кабель вентилятора блока МХМ к разъему на системной плате (МХМ FAN).
6. Установите экран системной платы (см. раздел [Установка экрана системной платы](#)).
7. Выполните инструкции с [шаг 4](#) по [шаг 5](#) в [Установка передней подставки](#).
8. Установите заднюю крышку (см. раздел [Установка задней крышки](#)).

△ ПРЕДУПРЕЖДЕНИЕ. Перед включением компьютера вверните обратно все винты и убедитесь, что ни один винт не остался случайно внутри корпуса. В противном случае можно повредить компьютер.

9. Подключите компьютер и периферийные устройства к сети питания и включите их.

[Назад на страницу содержания](#)

[Назад на страницу содержания](#)

Блок МХМ (приобретается дополнительно)

Руководство по обслуживанию Dell™ Inspiron™ One 2305/2310

- [Снятие блока МХМ](#)
- [Установка блока МХМ](#)

⚠ ОСТОРОЖНО! Перед началом работы с внутренними компонентами компьютера прочитайте инструкции по технике безопасности, прилагаемые к компьютеру. Дополнительные сведения по вопросам безопасности см. на веб-странице, посвященной соответствию нормативам: www.dell.com/regulatory_compliance.

⚠ ОСТОРОЖНО! Блок МХМ может очень сильно нагреваться при обычной работе. Дайте им остыть в течение достаточного времени, прежде чем прикасаться к ним.

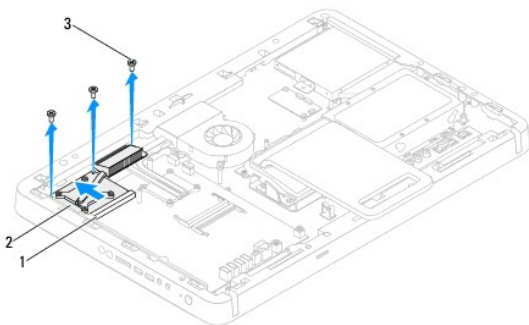
⚠ ПРЕДУПРЕЖДЕНИЕ. Ремонт компьютера может выполнять только квалифицированный специалист. На повреждения, причиной которых стало обслуживание без разрешения компании Dell™, гарантия не распространяется.

⚠ ПРЕДУПРЕЖДЕНИЕ. Во избежание электростатического разряда следует заземлиться, используя антистатический браслет или периодически прикасаясь к неокрашенной металлической поверхности (например, к какому-либо разъему на компьютере).

Снятие блока МХМ

1. Выполните действия, описанные в разделе [Перед началом работы](#).
2. Снимите заднюю крышку (см. раздел [Снятие задней крышки](#)).
3. Выполните инструкции с [шаг 2](#) по [шаг 5](#) в [Снятие передней подставки](#).
4. Снимите экран системной платы (см. раздел [Снятие экрана системной платы](#)).
5. Снимите вентилятор блока МХМ (см. раздел [Снятие вентилятора блока МХМ](#)).
6. Выверните три винта, которыми блок МХМ крепится к корпусу компьютера.
7. Извлеките блок МХМ из разъема блока МХМ.

📌 ПРИМЕЧАНИЕ. Внешний вид системной платы может быть разным в зависимости от модели компьютера.




| | | | |
|---|------------------|---|----------|
| 1 | разъем блока МХМ | 2 | блок МХМ |
| 3 | винты (3) | | |

Установка блока МХМ

1. Выполните действия, описанные в разделе [Перед началом работы](#).
2. Совместите паз на блоке МХМ с выступом соответствующего разъема.
3. Вставьте блок МХМ под углом 45 градусов в разъем.
4. Вверните три винта, которыми блок МХМ крепится к корпусу компьютера.

5. Установите вентилятор блока МХМ (см. раздел [Установка вентилятора блока МХМ](#)).
6. Установите экран системной платы (см. раздел [Установка экрана системной платы](#)).
7. Выполните инструкции с [шаг 4](#) по [шаг 5](#) в [Установка передней подставки](#).
8. Установите заднюю крышку (см. раздел [Установка задней крышки](#)).

 **ПРЕДУПРЕЖДЕНИЕ.** Перед включением компьютера верните обратно все винты и убедитесь, что ни один винт не остался случайно внутри корпуса. В противном случае можно повредить компьютер.

9. Подключите компьютер и периферийные устройства к сети питания и включите их.

[Назад на страницу содержания](#)

[Назад на страницу содержания](#)

Оптический дисковод

Руководство по обслуживанию Dell™ Inspiron™ One 2305/2310

- [Снятие оптического дисковода](#)
- [Установка оптического дисковода](#)

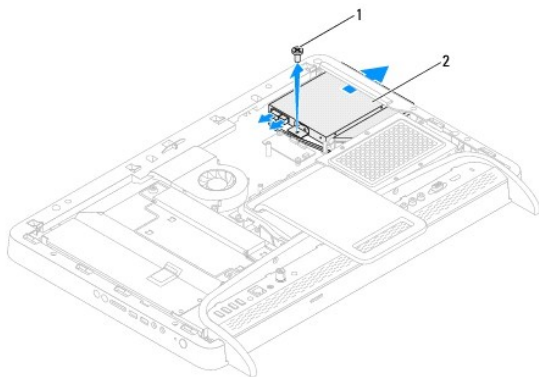
⚠ ОСТОРОЖНО! Перед началом работы с внутренними компонентами компьютера прочитайте инструкции по технике безопасности, прилагаемые к компьютеру. Дополнительные сведения по вопросам безопасности см. на веб-странице, посвященной соответствию нормативам: www.dell.com/regulatory_compliance.

⚠ ПРЕДУПРЕЖДЕНИЕ. Ремонт компьютера может выполнять только квалифицированный специалист. На повреждения, причиной которых стало обслуживание без разрешения компании Dell™, гарантия не распространяется.

⚠ ПРЕДУПРЕЖДЕНИЕ. Во избежание электростатического разряда следует заземлиться, используя антистатический браслет или периодически прикасаясь к неокрашенной металлической поверхности (например, к какому-либо разъему на компьютере).

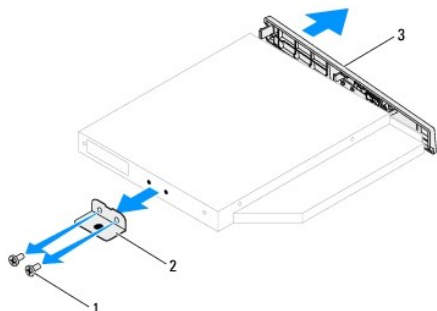
Снятие оптического дисковода

1. Выполните действия, описанные в разделе [Перед началом работы](#).
2. Снимите заднюю крышку (см. раздел [Снятие задней крышки](#)).
3. Отсоедините кабели питания и передачи данных от разъемов на оптическом дисковом.
4. Выверните винт, которым оптический дисковод крепится к корпусу компьютера.
5. Извлеките оптический дисковод из отсека.



| | | | |
|---|------|---|---------------------|
| 1 | винт | 2 | оптический дисковод |
|---|------|---|---------------------|

6. Выверните два винта, фиксирующие оптический дисковод в салазках.
7. Снимите салазки с оптического дисковода.
8. Потяните панель оптического дисковода, чтобы снять ее.



| | | | |
|---|------------------------------|---|-------------------------------|
| 1 | винты (2) | 2 | салазки оптического дисковода |
| 3 | панель оптического дисковода | | |

Установка оптического дисковода

1. Выполните действия, описанные в разделе [Перед началом работы](#).
2. Совместите выступы на панели с выемками на оптическом дисковode и вставьте ее на место до щелчка.
3. Совместите отверстия для винтов на салазках и на оптическом дисковode.
4. Вверните два винта, фиксирующие оптический дисковод в салазках.
5. Задвиньте дисковод оптических дисков назад в отсек.
6. Вверните винт, которым оптический дисковод крепится к корпусу компьютера.
7. Подсоедините кабели питания и передачи данных к разъемам на оптическом дисковode.
8. Установите заднюю крышку (см. раздел [Установка задней крышки](#)).

⚠ ПРЕДУПРЕЖДЕНИЕ. Перед включением компьютера вверните обратно все винты и убедитесь, что ни один винт не остался случайно внутри корпуса. В противном случае можно повредить компьютер.

9. Подключите компьютер и периферийные устройства к сети питания и включите их.
-

[Назад на страницу содержания](#)

Процессор

Руководство по обслуживанию Dell™ Inspiron™ One 2305/2310

- [Снятие процессора](#)
- [Установка процессора](#)

⚠ ОСТОРОЖНО! Перед началом работы с внутренними компонентами компьютера прочитайте инструкции по технике безопасности, прилагаемые к компьютеру. Дополнительные сведения по вопросам безопасности см. на веб-странице, посвященной соответствию нормативам: www.dell.com/regulatory_compliance.

⚠ ПРЕДУПРЕЖДЕНИЕ. Ремонт компьютера может выполнять только квалифицированный специалист. На повреждения, причиной которых стало обслуживание без разрешения компании Dell™, гарантия не распространяется.

⚠ ПРЕДУПРЕЖДЕНИЕ. Во избежание электростатического разряда следует заземлиться, используя антистатический браслет или периодически прикасаясь к неокрашенной металлической поверхности (например, к какому-либо разъему на компьютере).

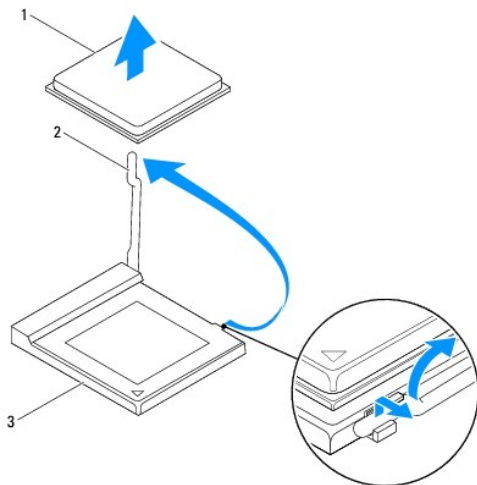
Снятие процессора

1. Выполните действия, описанные в разделе [Перед началом работы](#).
2. Снимите заднюю крышку (см. раздел [Снятие задней крышки](#)).
3. Выполните инструкции с [шаг 2](#) по [шаг 5](#) в [Снятие передней подставки](#).
4. Снимите экран системной платы (см. раздел [Снятие экрана системной платы](#)).
5. Снимите вентилятор блока МХМ (см. раздел [Снятие вентилятора блока МХМ](#)).
6. Снимите блок МХМ (см. раздел [Снятие блока МХМ](#)).
7. Снимите вентилятор радиатора процессора (см. раздел [Снятие вентилятора радиатора процессора](#)).
8. Снимите радиатор процессора (см. раздел [Снятие радиатора процессора](#)).
9. Снимите процессор, выполнив следующие действия.

⚠ ПРЕДУПРЕЖДЕНИЕ. При снятии или установке процессора не прикасайтесь ни к каким контактам внутри гнезда и не допускайте, чтобы на них падали какие-либо предметы.

Inspiron One 2305

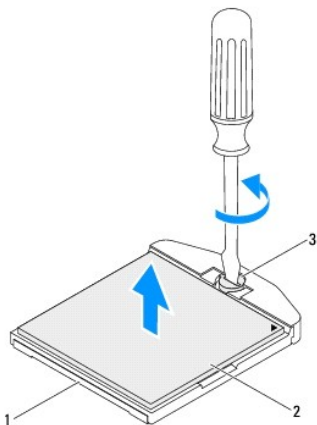
- a. Нажмите на рычажок фиксатора и высвободите его из-под выступа, которым он удерживается.
- b. Поднимите процессор, извлеките его из гнезда и поместите в надежное, безопасное место.



| | | | |
|---|-------------------|---|-------|
| 1 | процессор | 2 | рычаг |
| 3 | разъем процессора | | |

Inspiron One 2310

- a. Чтобы ослабить затяжку, с помощью маленькой шлицевой отвертки поверните эксцентрик гнезда процессора против часовой стрелки до упора.
- b. Поднимите процессор, извлеките его из гнезда с нулевым усилием сочленения и отложите в безопасное место.



| | | | |
|---|------------------------------|---|-----------|
| 1 | гнездо ZIF | 2 | процессор |
| 3 | эксцентрик гнезда процессора | | |

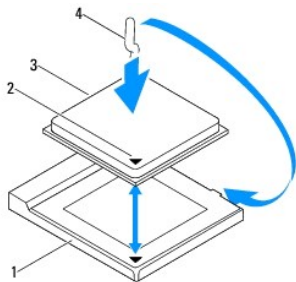
Установка процессора

1. Выполните действия, описанные в разделе [Перед началом работы](#).
2. Распакуйте новый процессор и установите его, выполнив следующие действия.

⚠ ПРЕДУПРЕЖДЕНИЕ. Для обеспечения заземления прикоснитесь к неокрашенной металлической поверхности или к стойке компьютера.

Inspiron One 2305

- a. Оставьте рычажок фиксатора в верхнем положении, чтобы гнездо было готово для установки нового процессора.



| | | | |
|---|-------------------|---|-----------------------------------|
| 1 | разъем процессора | 2 | указатель контакта «1» процессора |
| 3 | процессор | 4 | рычаг |

- b. Убедитесь, что рычажок фиксатора гнезда процессора полностью открыт.

⚠ ПРЕДУПРЕЖДЕНИЕ. Контакты хрупкие. Во избежание повреждения контактов правильно совместите процессор с гнездом и не прикладывайте к процессору излишних усилий во время его установки. Будьте осторожны, не касайтесь контактов системной платы и не погните их.

⚠ ПРЕДУПРЕЖДЕНИЕ. Необходимо правильно разместить процессор в гнезде, иначе его можно повредить.

- c. Совместите контакты «1» на процессоре и в гнезде.
- d. Аккуратно вставьте процессор в гнездо и убедитесь, что он расположен правильно.
- e. Опустите рычажок фиксатора гнезда и зафиксируйте его на месте, чтобы закрепить процессор.
- f. Удалите термопасту с нижней части радиатора.

⚠ ПРЕДУПРЕЖДЕНИЕ. Не забудьте нанести новую термопасту. Новая термопаста необходима для обеспечения достаточного термоскрепления, которое является обязательным условием для оптимальной работы процессора.

- g. Нанесите новую термопасту на верхнюю поверхность процессора.

Inspiron One 2310

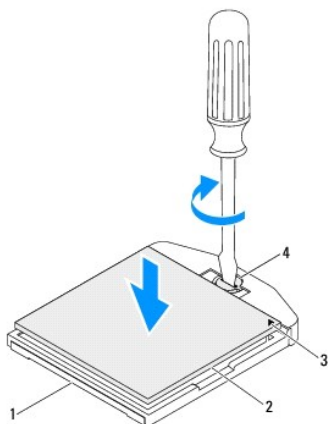
⚠ ПРЕДУПРЕЖДЕНИЕ. Контакты хрупкие. Во избежание повреждения контактов правильно совместите процессор с гнездом и не прикладывайте к процессору излишних усилий во время его установки. Будьте осторожны, не касайтесь контактов системной платы и не погните их.

⚠ ПРЕДУПРЕЖДЕНИЕ. Необходимо правильно разместить процессор в гнезде, иначе его можно повредить.

- a. Совместите угол процессора, соответствующий контакту «1» с углом контакта «1» гнезда с нулевым усилием сочленения.

📌 ПРИМЕЧАНИЕ. На углу процессора, соответствующем контакту «1», изображен треугольник, который необходимо совместить с треугольником на углу контакта «1» гнезда с нулевым усилием сочленения.

- b. Аккуратно вставьте процессор в гнездо и убедитесь, что он расположен правильно.



| | |
|-------------------------------------|--------------------------------|
| 1 гнездо ZIF | 2 процессор |
| 3 указатель контакта «1» процессора | 4 эксцентрик гнезда процессора |

- c. Поворачивайте эксцентрик гнезда процессора по часовой стрелке, чтобы закрепить процессор на системной плате.
- d. Удалите термопасту с нижней части радиатора.

⚠ ПРЕДУПРЕЖДЕНИЕ. Не забудьте нанести новую термопасту. Новая термопаста необходима для обеспечения достаточного термоскрепления, которое является обязательным условием для оптимальной работы процессора.


- e. Нанесите новую термопасту на верхнюю поверхность процессора.

⚠ ПРЕДУПРЕЖДЕНИЕ. Убедитесь, что блок радиатора процессора правильно установлен и закреплен.

- 3. Установите на место радиатор процессора (см. раздел [Установка радиатора процессора на место](#)).
- 4. Установите на место вентилятор радиатора процессора (см. раздел [Установка вентилятора радиатора процессора](#)).
- 5. Установите на место блок MXM (см. раздел [Установка блока MXM](#)).
- 6. Установите вентилятор блока MXM (см. раздел [Установка вентилятора блока MXM](#)).
- 7. Установите экран системной платы (см. раздел [Установка экрана системной платы](#)).

8. Выполните инструкции с [шаг 4](#) по [шаг 5](#) в [Установка передней подставки](#).

9. Установите заднюю крышку (см. раздел [Установка задней крышки](#)).

 **ПРЕДУПРЕЖДЕНИЕ.** Перед включением компьютера верните обратно все винты и убедитесь, что ни один винт не остался случайно внутри корпуса. В противном случае можно повредить компьютер.

10. Подключите компьютер и периферийные устройства к сети питания и включите их.

[Назад на страницу содержания](#)

[Назад на страницу содержания](#)

Экран системной платы

Руководство по обслуживанию Dell™ Inspiron™ One 2305/2310

- [Снятие экрана системной платы](#)
- [Установка экрана системной платы](#)

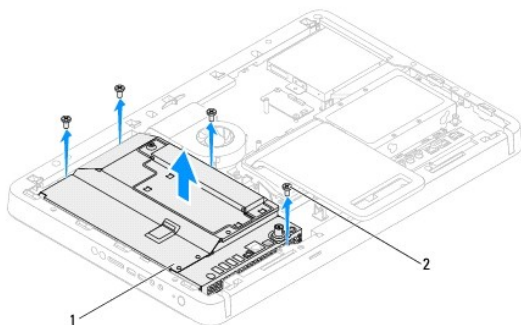
⚠ ОСТОРОЖНО! Перед началом работы с внутренними компонентами компьютера прочитайте инструкции по технике безопасности, прилагаемые к компьютеру. Дополнительные сведения по вопросам безопасности см. на веб-странице, посвященной соответствию нормативам: www.dell.com/regulatory_compliance.

⚠ ПРЕДУПРЕЖДЕНИЕ. Ремонт компьютера может выполнять только квалифицированный специалист. На повреждения, причиной которых стало обслуживание без разрешения компании Dell™, гарантия не распространяется.

⚠ ПРЕДУПРЕЖДЕНИЕ. Во избежание электростатического разряда следует заземлиться, используя антистатический браслет или периодически прикасаясь к неокрашенной металлической поверхности (например, к какому-либо разъему на компьютере).

Снятие экрана системной платы

1. Выполните действия, описанные в разделе [Перед началом работы](#).
2. Снимите заднюю крышку (см. раздел [Снятие задней крышки](#)).
3. Выполните инструкции с [шаг 2](#) по [шаг 5](#) в [Снятие передней подставки](#).
4. Выверните четыре винта, которыми экран системной платы крепится к корпусу.
5. Осторожно поднимите экран системной платы и отверните его влево.




| | | | |
|---|-----------------------|---|-----------|
| 1 | экран системной платы | 2 | винты (4) |
|---|-----------------------|---|-----------|

6. Отсоедините кабель разъема входа антенны от разъема платы ТВ-тюнера.
7. Отсоедините кабель разъема ИК-ретранслятора от разъема на системной плате (CIR Emitter).
8. Освободите кабели разъемов входа антенны и ИК-ретранслятора из направляющих желобков на экране системной платы.
9. Выполните инструкции с [шаг 5](#) по [шаг 7](#) в [Снятие разъема входа антенны](#).
10. Выполните инструкции с [шаг 5](#) по [шаг 7](#) в [Снятие разъема ИК-ретранслятора](#).

Установка экрана системной платы

1. Выполните действия, описанные в разделе [Перед началом работы](#).
2. Выполните инструкции с [шаг 2](#) по [шаг 5](#) в [Установка разъема ИК-ретранслятора](#).
3. Выполните инструкции с [шаг 2](#) по [шаг 3](#) в [Установка разъема входа антенны](#).

4. Проложите кабели разъемов входа антенны и ИК-ретранслятора вдоль направляющих желобков на экране системной плате.
5. Подсоедините кабель разъема ИК-ретранслятора к разъему на системной плате (CIR Emitter).
6. Подсоедините кабель разъема входа антенны к разъему на плате ТВ-тюнера.
7. Осторожно поверните экран системной платы и совместите его отверстия для винтов с отверстиями на корпусе.
8. Вверните четыре винта, которыми экран системной платы крепится к корпусу.
9. Выполните инструкции с [шаг 4](#) по [шаг 5](#) в [Установка передней подставки](#).
10. Установите заднюю крышку (см. раздел [Установка задней крышки](#)).

 **ПРЕДУПРЕЖДЕНИЕ.** Перед включением компьютера верните обратно все винты и убедитесь, что ни один винт не остался случайно внутри корпуса. В противном случае можно повредить компьютер.

11. Подключите компьютер и периферийные устройства к сети питания и включите их.

[Назад на страницу содержания](#)

[Назад на страницу содержания](#)

Динамики

Руководство по обслуживанию Dell™ Inspiron™ One 2305/2310

- [Снятие динамиков](#)
- [Установка динамиков](#)

⚠ ОСТОРОЖНО! Перед началом работы с внутренними компонентами компьютера прочитайте инструкции по технике безопасности, прилагаемые к компьютеру. Дополнительные сведения по вопросам безопасности см. на веб-странице, посвященной соответствию нормативам: www.dell.com/regulatory_compliance.

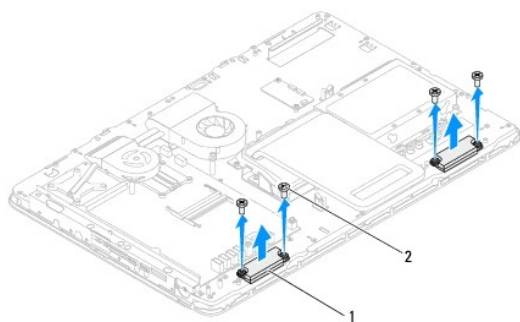
⚠ ПРЕДУПРЕЖДЕНИЕ. Ремонт компьютера может выполнять только квалифицированный специалист. На повреждения, причиной которых стало обслуживание без разрешения компании Dell™, гарантия не распространяется.

⚠ ПРЕДУПРЕЖДЕНИЕ. Во избежание электростатического разряда следует заземлиться, используя антистатический браслет или периодически прикасаясь к неокрашенной металлической поверхности (например, к какому-либо разъему на компьютере).

Снятие динамиков

1. Выполните действия, описанные в разделе [Перед началом работы](#).
2. Снимите заднюю крышку (см. раздел [Снятие задней крышки](#)).
3. Выполните инструкции с [шаг 2](#) по [шаг 5](#) в [Снятие передней подставки](#).
4. Выполните инструкции с [шаг 3](#) по [шаг 5](#) в [Снятие оптического дисковода](#).
5. Снимите среднюю раму (см. раздел [Снятие средней рамы](#)).
6. Снимите экран системной платы (см. раздел [Снятие экрана системной платы](#)).
7. Отсоедините кабель динамиков от разъема на системной плате.
8. Запомните, как он должен прокладываться, и отклейте его.
9. Выкрутите четыре винта (два на каждый динамик), которые крепят динамики на корпусе.
10. Поднимите динамики вместе с кабелем и извлеките из корпуса.

📌 ПРИМЕЧАНИЕ. Внешний вид системной платы может быть разным в зависимости от модели компьютера.




| | | | |
|---|--------------|---|-----------|
| 1 | динамики (2) | 2 | винты (4) |
|---|--------------|---|-----------|

Установка динамиков

1. Выполните действия, описанные в разделе [Перед началом работы](#).
2. Совместите отверстия для винтов на динамиках и на корпусе компьютера.

3. Закрутите четыре винта (два на каждый динамик), которые крепят динамики на корпусе.
4. Проложите кабель динамиков и закрепите его клейкой лентой.
5. Подсоедините кабель динамиков к разъему на системной плате.
6. Установите экран системной платы (см. раздел [Установка экрана системной платы](#)).
7. Установите среднюю раму (см. раздел [Установка средней рамы](#)).
8. Выполните инструкции с [шаг 5](#) по [шаг 7](#) в [Установка оптического дисковода](#).
9. Выполните инструкции с [шаг 4](#) по [шаг 5](#) в [Установка передней подставки](#).
10. Установите заднюю крышку (см. раздел [Установка задней крышки](#)).

 **ПРЕДУПРЕЖДЕНИЕ.** Перед включением компьютера верните обратно все винты и убедитесь, что ни один винт не остался случайно внутри корпуса. В противном случае можно повредить компьютер.

11. Подключите компьютер и периферийные устройства к сети питания и включите их.

[Назад на страницу содержания](#)

[Назад на страницу содержания](#)

Крышка динамика

Руководство по обслуживанию Dell™ Inspiron™ One 2305/2310

- [Снятие крышки динамика](#)
- [Установка крышки динамика](#)

⚠ ОСТОРОЖНО! Перед началом работы с внутренними компонентами компьютера прочитайте инструкции по технике безопасности, прилагаемые к компьютеру. Дополнительные сведения по вопросам безопасности см. на веб-странице, посвященной соответствию нормативам: www.dell.com/regulatory_compliance.

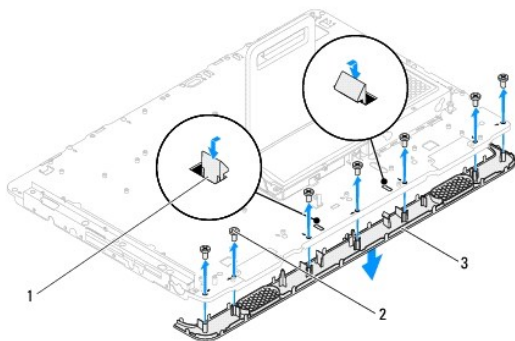
⚠ ПРЕДУПРЕЖДЕНИЕ. Ремонт компьютера может выполнять только квалифицированный специалист. На повреждения, причиной которых стало обслуживание без разрешения компании Dell™, гарантия не распространяется.

⚠ ПРЕДУПРЕЖДЕНИЕ. Во избежание электростатического разряда следует заземлиться, используя антистатический браслет или периодически прикасаясь к неокрашенной металлической поверхности (например, к какому-либо разъему на компьютере).

Снятие крышки динамика

1. Выполните действия, описанные в разделе [Перед началом работы](#).
2. Снимите системную плату (см. раздел [Снятие системной платы](#)).
3. Снимите лицевую панель дисплея (см. раздел [Снятие лицевой панели дисплея](#)).
4. Снимите динамики (см. раздел [Снятие динамиков](#)).
5. Выверните семь винтов, которыми крышка динамика крепится к компьютеру.
6. Освободите два выступа, которые фиксируют крышку динамика в корпусе.
7. Приподнимите крышку динамика и снимите ее с компьютера.

📌 ПРИМЕЧАНИЕ. Внешний вид системной платы может быть разным в зависимости от модели компьютера.




| | | | |
|---|-----------------|---|-----------|
| 1 | фиксаторы (2) | 2 | винты (7) |
| 3 | крышка динамика | | |

Установка крышки динамика

1. Выполните действия, описанные в разделе [Перед началом работы](#).
2. Вставьте два выступа на крышке динамика в пазы на корпусе.
3. Совместите отверстия для винтов на крышке динамика и на корпусе.
4. Вверните семь винтов, которыми крышка динамика крепится к компьютеру.

5. Установите на место лицевую панель дисплея (см. раздел [Установка лицевой панели](#)).
6. Установите системную плату (см. раздел [Установка системной платы](#)).
7. Установите динамики (см. раздел [Установка динамиков](#)).

 **ПРЕДУПРЕЖДЕНИЕ.** Перед включением компьютера верните обратно все винты и убедитесь, что ни один винт не остался случайно внутри корпуса. В противном случае можно повредить компьютер.

8. Подключите компьютер и периферийные устройства к сети питания и включите их.
-

[Назад на страницу содержания](#)

[Назад на страницу содержания](#)

Задняя подставка

Руководство по обслуживанию Dell™ Inspiron™ One 2305/2310

- [Снятие задней подставки](#)
- [Установка задней подставки](#)

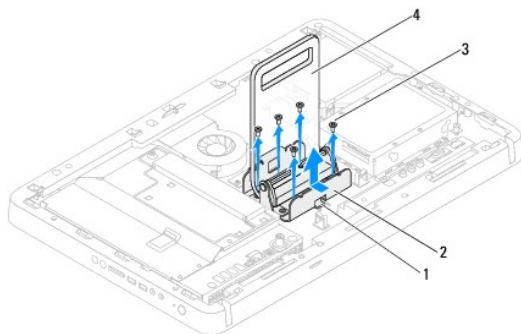
⚠ ОСТОРОЖНО! Перед началом работы с внутренними компонентами компьютера прочитайте инструкции по технике безопасности, прилагаемые к компьютеру. Дополнительные сведения по вопросам безопасности см. на веб-странице, посвященной соответствию нормативам: www.dell.com/regulatory_compliance.

⚠ ПРЕДУПРЕЖДЕНИЕ. Ремонт компьютера может выполнять только квалифицированный специалист. На повреждения, причиной которых стало обслуживание без разрешения компании Dell™, гарантия не распространяется.

⚠ ПРЕДУПРЕЖДЕНИЕ. Во избежание электростатического разряда следует заземлиться, используя антистатический браслет или периодически прикасаясь к неокрашенной металлической поверхности (например, к какому-либо разъему на компьютере).

Снятие задней подставки

1. Выполните действия, описанные в разделе [Перед началом работы](#).
2. Снимите заднюю крышку (см. раздел [Снятие задней крышки](#)).
3. Выполните инструкции с [шаг 2](#) по [шаг 5](#) в [Снятие передней подставки](#).
4. Снимите крышку задней подставки (см. раздел [Снятие крышки задней подставки](#)).
5. Поднимите заднюю подставку и выверните два винта в основании ее шарнира.
6. Выверните три винта в верхней части шарнира задней подставки.
7. Выдвиньте выступ шарнира задней подставки из паза на корпусе, а затем поднимите и извлеките подставку.




| | | | |
|---|-----------|---|-------------------------|
| 1 | выступ | 2 | шарнир задней подставки |
| 3 | винты (5) | 4 | задняя подставка |

Установка задней подставки

1. Выполните действия, описанные в разделе [Перед началом работы](#).
2. Вставьте выступ шарнира задней подставки в паз корпуса.
3. Вверните три винта в верхней части шарнира задней подставки.
4. Поднимите заднюю подставку и вверните два винта в основании ее шарнира.
5. Установите на место крышку задней подставки (см. [Установка крышки задней подставки](#)).

6. Выполните инструкции с [шаг 4](#) по [шаг 5](#) в [Установка передней подставки](#).

7. Установите заднюю крышку (см. раздел [Установка задней крышки](#)).

 **ПРЕДУПРЕЖДЕНИЕ.** Перед включением компьютера верните обратно все винты и убедитесь, что ни один винт не остался случайно внутри корпуса. В противном случае можно повредить компьютер.

8. Подключите компьютер и периферийные устройства к сети питания и включите их.

[Назад на страницу содержания](#)

[Назад на страницу содержания](#)

Крышка задней подставки

Руководство по обслуживанию Dell™ Inspiron™ One 2305/2310

- [Снятие крышки задней подставки](#)
- [Установка крышки задней подставки](#)

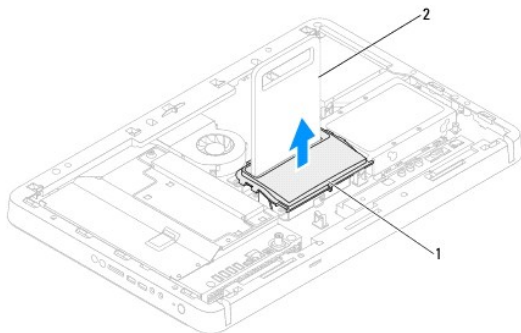
⚠ ОСТОРОЖНО! Перед началом работы с внутренними компонентами компьютера прочитайте инструкции по технике безопасности, прилагаемые к компьютеру. Дополнительные сведения по вопросам безопасности см. на веб-странице, посвященной соответствию нормативам: www.dell.com/regulatory_compliance.

⚠ ПРЕДУПРЕЖДЕНИЕ. Ремонт компьютера может выполнять только квалифицированный специалист. На повреждения, причиной которых стало обслуживание без разрешения компании Dell™, гарантия не распространяется.

⚠ ПРЕДУПРЕЖДЕНИЕ. Во избежание электростатического разряда следует заземлиться, используя антистатический браслет или периодически прикасаясь к неокрашенной металлической поверхности (например, к какому-либо разъему на компьютере).

Снятие крышки задней подставки

1. Выполните действия, описанные в разделе [Перед началом работы](#).
2. Снимите заднюю крышку (см. раздел [Снятие задней крышки](#)).
3. Выполните инструкции с [шаг 2](#) по [шаг 5](#) в [Снятие передней подставки](#).
4. Поднимите заднюю подставку и зафиксируйте ее в этом положении, затем высвободите крышку задней подставки.
5. Поднимите крышку и снимите ее с задней подставки.



| | | | |
|---|-------------------------|---|------------------|
| 1 | крышка задней подставки | 2 | задняя подставка |
|---|-------------------------|---|------------------|

Установка крышки задней подставки

1. Выполните действия, описанные в разделе [Перед началом работы](#).
2. Наденьте крышку на заднюю подставку и опустите ее вниз.
3. Поднимите заднюю подставку и задвиньте крышку на место.
4. Выполните инструкции с [шаг 4](#) по [шаг 5](#) в [Установка передней подставки](#).
5. Установите заднюю крышку (см. раздел [Установка задней крышки](#)).

⚠ ПРЕДУПРЕЖДЕНИЕ. Перед включением компьютера верните обратно все винты и убедитесь, что ни один винт не остался случайно внутри корпуса. В противном случае можно повредить компьютер.

6. Подключите компьютер и периферийные устройства к сети питания и включите их.

[Назад на страницу содержания](#)


[Назад на страницу содержания](#)


Системная плата

Руководство по обслуживанию Dell™ Inspiron™ One 2305/2310

- [Снятие системной платы](#)
- [Установка системной платы](#)
- [Ввод номера метки обслуживания в BIOS](#)

 **ОСТОРОЖНО!** Перед началом работы с внутренними компонентами компьютера прочитайте инструкции по технике безопасности, прилагаемые к компьютеру. Дополнительные сведения по вопросам безопасности см. на веб-странице, посвященной соответствию нормативам: www.dell.com/regulatory_compliance.


 **ПРЕДУПРЕЖДЕНИЕ.** Ремонт компьютера может выполнять только квалифицированный специалист. На повреждения, причиной которых стало обслуживание без разрешения компании Dell™, гарантия не распространяется.

 **ПРЕДУПРЕЖДЕНИЕ.** Во избежание электростатического разряда следует заземлиться, используя антистатический браслет или периодически прикасаясь к неокрашенной металлической поверхности (например, к какому-либо разъему на компьютере).


 **ПРЕДУПРЕЖДЕНИЕ.** Держите компоненты и платы за кромки, не прикасаясь к контактам.

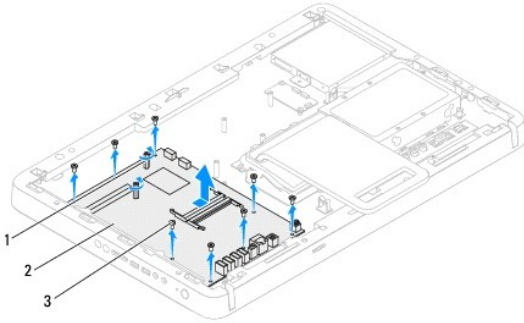
Снятие системной платы

1. Выполните действия, описанные в разделе [Перед началом работы](#).
2. Снимите заднюю крышку (см. раздел [Снятие задней крышки](#)).
3. Выполните инструкции с [шаг 2](#) по [шаг 5](#) в [Снятие передней подставки](#).
4. Снимите экран системной платы (см. раздел [Снятие экрана системной платы](#)).
5. Снимите вентилятор блока МХМ (см. раздел [Снятие вентилятора блока МХМ](#)).
6. Снимите блок МХМ (см. раздел [Снятие блока МХМ](#)).
7. Снимите модули памяти (см. раздел [Снятие модулей памяти](#)).
8. Снимите мини-платы (см. раздел [Снятие мини-плат](#)).
9. Снимите вентилятор радиатора процессора (см. раздел [Снятие вентилятора радиатора процессора](#)).
10. Снимите радиатор процессора (см. раздел [Снятие радиатора процессора](#)).
11. Снимите процессор (см. раздел [Снятие процессора](#)).

 **ПРИМЕЧАНИЕ.** Перед отсоединением кабелей от системной платы зарисуйте схему их разводки.

12. Отсоедините все кабели от системной платы.
13. С помощью шестигранного гаечного ключа выверните два шестигранных винта, которыми системная плата крепится к корпусу.
14. Выверните восемь винтов, которыми системная плата крепится к корпусу компьютера.
15. Приподнимите системную плату под углом к боковой стороне компьютера и извлеките ее из корпуса.

 **ПРИМЕЧАНИЕ.** Внешний вид системной платы может быть разным в зависимости от модели компьютера.



| | | | |
|---|------------------------|---|-----------------|
| 1 | шестигранные винты (2) | 2 | системная плата |
| 3 | винты (8) | | |

Установка системной платы

1. Выполните действия, описанные в разделе [Перед началом работы](#).
2. Совместите разъемы на системной плате с гнездами в корпусе компьютера.
3. Вверните обратно восемь винтов, которыми системная плата крепится к корпусу компьютера.
4. С помощью шестигранного гаечного ключа вверните два шестигранных винта, которыми системная плата крепится к корпусу.
5. Подсоедините все необходимые кабели к системной плате.
6. Установите на место процессор (см. раздел [Установка процессора](#)).
7. Установите на место радиатор процессора (см. раздел [Установка радиатора процессора на место](#)).
8. Установите на место вентилятор радиатора процессора (см. раздел [Установка вентилятора радиатора процессора](#)).
9. Установите на место мини-платы (см. раздел [Установка мини- плат](#)).
10. Установите модули памяти (см. раздел [Установка модулей памяти](#)).
11. Установите на место блок МХМ (см. раздел [Установка блока МХМ](#)).
12. Установите вентилятор блока МХМ (см. раздел [Установка вентилятора блока МХМ](#)).
13. Установите экран системной платы (см. раздел [Установка экрана системной платы](#)).
14. Выполните инструкции с [шаг 4](#) по [шаг 5](#) в [Установка передней подставки](#).
15. Установите заднюю крышку (см. раздел [Установка задней крышки](#)).

⚠ ПРЕДУПРЕЖДЕНИЕ. Перед включением компьютера вверните обратно все винты и убедитесь, что ни один винт не остался случайно внутри корпуса. В противном случае можно повредить компьютер.

16. Включите компьютер.

🔧 ПРИМЕЧАНИЕ. После установки системной платы введите номер метки обслуживания компьютера в систему BIOS новой системной платы.

17. Введите номер метки обслуживания (см. раздел [Ввод номера метки обслуживания в BIOS](#)).

Ввод номера метки обслуживания в BIOS

1. Включите компьютер.
2. Нажмите клавишу <F2> во время самотестирования при включении питания, чтобы войти в программу настройки системы.
3. Откройте главную вкладку и введите номер метки обслуживания в поле **Service Tag Setting (Установка метки обслуживания)**.

[Назад на страницу содержания](#)

[Назад на страницу содержания](#)

Программа настройки системы

Руководство по обслуживанию Dell™ Inspiron™ One 2305/2310


- [Обзор](#)
- [Удаление забытых паролей](#)
- [Удаление паролей CMOS](#)

Обзор

Программа настройки системы позволяет выполнить следующее:


- 1 изменение конфигурации системы после добавления, изменения или извлечения любых аппаратных средств компьютера;
- 1 установка или изменение выбираемого пользователем параметра (например, пароля пользователя);
- 1 просмотр текущего объема памяти или задание типа установленного жесткого диска.

 **ПРЕДУПРЕЖДЕНИЕ.** Изменять настройки в этой программе можно только опытным пользователям. Некоторые изменения могут привести к неправильной работе компьютера.

 **ПРИМЕЧАНИЕ.** Прежде чем вносить изменения в программе настройки системы, рекомендуется записать информацию с экранов программы настройки системы для использования в будущем.

Вызов программы настройки системы

1. Включите (или перезагрузите) компьютер.
2. При появлении логотипа DELL™ дождитесь появления запроса о нажатии клавиши F2, а затем сразу же нажмите клавишу <F2>.

 **ПРИМЕЧАНИЕ.** Появление запроса о нажатии F2 указывает на завершение инициализации клавиатуры. Этот запрос может появиться на очень короткое время, поэтому нужно внимательно ждать его появления, а затем нажать клавишу <F2>. Нажатие клавиши <F2> до появления запроса F2 безрезультатно. Если вы не успели нажать эту клавишу и появился логотип операционной системы, дождитесь появления рабочего стола Microsoft® Windows®. Затем выключите компьютер (см. раздел [Выключение компьютера](#)) и повторите попытку.

Экраны настройки системы

На экранах настройки системы выводится информация о текущей или изменяемой конфигурации компьютера. Информация на экране разделена на три области: **параметр настройки**, **экран активной справки** и **функции клавиш**.

Setup Item (Параметр настройки). Это поле отображается в левой стороне окна программы настройки. Поле представляет собой прокручивающийся список, в котором перечислены параметры, определяющие конфигурацию данного компьютера, в том числе установленные аппаратные компоненты, режимы энергосбережения и функции защиты.

Прокрутите список вверх или вниз, используя клавиши со стрелками вверх и вниз. При выборе параметра в области **Help Screen (Экран справки)** отображаются дополнительные сведения о параметре и доступных настройках.

Help Screen (Экран справки). Это поле отображается с правой стороны окна программы настройки системы и содержит сведения о каждом параметре, указанном в списке **Setup Item (Параметр настройки)**. В этом поле можно просмотреть информацию о компьютере и изменить текущие настройки.


Чтобы выделить параметр, используйте клавиши со стрелками вверх и вниз. Нажмите клавишу <Enter>, чтобы сделать выбранное значение активным и вернуться в список **Setup Item (Параметр настройки)**.

ПРИМЕЧАНИЕ. Некоторые настройки в списке **Setup Item (Параметр настройки)** изменить невозможно.

Key Functions (Функции клавиш). Это поле находится ниже поля **Help Screen (Экран справки)**. В нем содержатся данные о клавишах и их функциях для активного поля настройки системы.

Параметры настройки системы

Inspiron One 2305

 **ПРИМЕЧАНИЕ.** В зависимости от компьютера и установленных устройств элементы, указанные в этом разделе, могут называться иначе, чем указано.

| | |
|---|---------------------------|
| Main (Основной) | |
| System Information (Системная информация) | Отображает имя компьютера |

| | |
|---|---|
| BIOS Version (Версия BIOS) | Номер версии BIOS |
| System Date (Системная дата) | Текущая дата в формате мм:дд:гггг |
| System Time (Системное время) | Отображается текущее время в формате чч:мм:сс |
| Service Tag (Метка обслуживания) | Отображается номер метки обслуживания для данного компьютера |
| Asset Tag (Дескриптор ресурса) | Дескриптор ресурса для компьютера, если таковой имеется |
| Processor Information (Сведения о процессоре) | |
| Processor Type (Тип процессора) | Сведения о процессоре |
| L1 Cache Size (Размер кэша L1) | Отображается объем кэша первого уровня процессора |
| L2 Cache Size (Размер кэша L2) | Объем кэша второго уровня процессора |
| L3 Cache Size (Размер кэша L3) | Отображается объем кэша третьего уровня процессора |
| Memory Information (Информация о памяти) | |
| Memory Installed (Установленная память) | Объем доступной памяти в МБ |
| Memory Available (Доступная память) | Указывается объем доступной памяти в МБ |
| Memory Speed (Быстродействие памяти) | Указывается быстродействие памяти в МГц |
| Memory Technology (Технология модулей памяти) | Тип используемой памяти |
| Device Information (Сведения об устройстве) | |
| SATA 0 (SATA 0) | Отображаются диски SATA, подключенные к разъему SATA 0. |
| SATA 1 (SATA 1) | Отображаются диски SATA, подключенные к разъему SATA 1. |
| Advanced (Дополнительно) | |
| System Configuration (Конфигурация системы) | <ul style="list-style-type: none"> 1 Onboard Audio Controller (Встроенный звуковой контроллер) — Enabled (Включено), Disabled (Отключено) (по умолчанию - Enabled) 1 SATA Mode (Режим SATA) — ATA Mode (Режим ATA) или AHCI Mode (Режим AHCI) (по умолчанию - AHCI Mode) 1 Onboard LAN Controller (Встроенная сетевая карта) — Enabled (Включено), Disabled (Отключено) (по умолчанию - Enabled) 1 Onboard LAN Boot ROM (Модуль загрузки по локальной сети) — Enabled (Включено), Disabled (Отключено) (по умолчанию - Disabled) 1 UMA Frame Buffer Size (Размер кадрового буфера UMA) — Auto (Автоматический), 32MB (32 МБ), 64MB (64 МБ), 128MB (128 МБ), 256MB (256 МБ), 512MB (512 МБ) или 1024MB (1024 МБ) (по умолчанию - Auto) 1 USB Controller (Контроллер USB) — Enabled (Включено) или Disabled (Отключено) (Enabled по умолчанию) |
| Power Management (Управление питанием) | <ul style="list-style-type: none"> 1 AC Recovery (Восстановление питания переменным током) — Power On (Питание включено; Power Off (Питание выключено); Last State (Последнее состояние) (по умолчанию - Power Off) 1 Remote Wake up (Дистанционное пробуждение) — Enabled (Включено) или Disabled (Отключено) (по умолчанию - Enabled) 1 Auto Power On (Автоматическое включение питания) — Enabled (Включено) или Disabled (Отключено) (по умолчанию - Disabled) 1 Auto Power On Date (Дата автоматического включения питания) — от 0 до 31 (по умолчанию - 15) 1 Auto Power On hour (Час автоматического включения питания) — от 0 до 23 (по умолчанию - 12) 1 Auto Power On minute (Минута автоматического включения питания) — от 0 до 59 (по умолчанию - 30) 1 Auto Power On second (Секунда автоматического включения питания) — от 0 до 59 (по умолчанию 30) |
| POST Behavior (Параметры состояния POST) | <ul style="list-style-type: none"> 1 Bootup NumLock State (Состояние блокировки цифрового регистра при начальной загрузке) — On (Вкл.) или Off (Выкл.) (по умолчанию - On) 1 Keyboard Errors (Ошибки клавиатуры) — Report (Сообщать) или Do Not Report (Не сообщать) (по умолчанию - Report) |
| CPU Feature (Функции ЦП) | <ul style="list-style-type: none"> 1 Secure Virtual Machine Mode (Безопасный режим виртуальной машины) — Enabled (Включено) или Disabled (Отключено) (по умолчанию - Enabled) 1 AMD Cool 'N' Quiet (Функция AMD «Охлаждение и бесшумность») — Enabled (Включено) или Disabled (Отключено) (по умолчанию - Enabled) |
| Security (Безопасность) | |
| Admin Password (Пароль администратора) | <p>Позволяет устанавливать, изменять или удалять пароль администратора</p> <p>ПРИМЕЧАНИЕ. При удалении пароля администратора удаляется системный пароль.. Поэтому перед установкой системного пароля необходимо задать пароль администратора.</p> |
| System Password (Системный пароль) | Позволяет устанавливать, изменять или удалять системный пароль |
| Password on boot (Пароль при загрузке) | Enabled (Включено) или Disabled (Отключено) (Enabled по умолчанию) |

| Boot (Загрузка) | |
|--|---|
| 1st Boot Priority (Первый приоритет при загрузке) | Указывает последовательность загрузки с доступных устройств Diskette Drive (Дисковод для гибких дисков); Hard Drive (Жесткий диск); USB Storage Device (Устройство хранения USB); CD/DVD/CD-RW Drive (Дисковод CD/DVD/CD-RW); Network (Сеть); Disabled (Отключено) (по умолчанию - Hard Drive) |
| 2nd Boot Priority (Второй приоритет при загрузке) | Указывает последовательность загрузки с доступных устройств Diskette Drive (Дисковод для гибких дисков); Hard Drive (Жесткий диск); USB Storage Device (Устройство хранения USB); CD/DVD/CD-RW Drive (Дисковод CD/DVD/CD-RW); Network (Сеть); Disabled (Отключено) (по умолчанию - CD/DVD/CD-RW Drive) |
| 3rd Boot Priority (Третий приоритет при загрузке) | Указывает последовательность загрузки с доступных устройств Diskette Drive (Дисковод для гибких дисков); Hard Drive (Жесткий диск); USB Storage Device (Устройство хранения USB); CD/DVD/CD-RW Drive (Дисковод CD/DVD/CD-RW); Network (Сеть); Disabled (Отключено) (по умолчанию - Diskette Drive) |
| 4th Boot Priority (Четвертый приоритет при загрузке) | Указывает последовательность загрузки с доступных устройств Diskette Drive (Дисковод для гибких дисков); Hard Drive (Жесткий диск); USB Storage Device (Устройство хранения USB); CD/DVD/CD-RW Drive (Дисковод CD/DVD/CD-RW); Network (Сеть); Disabled (Отключено) (по умолчанию - Network) |
| 5th Boot Priority (Пятый приоритет при загрузке) | Указывает последовательность загрузки с доступных устройств Diskette Drive (Дисковод для гибких дисков); Hard Drive (Жесткий диск); USB Storage Device (Устройство хранения USB); CD/DVD/CD-RW Drive (Дисковод CD/DVD/CD-RW); Network (Сеть); Disabled (Отключено) (по умолчанию - USB Storage Device) |
| Exit (Выход) | |
| Exit Options (Параметры выхода) | Варианты выхода: Save Changes and Exit (Сохранить изменения и выйти), Discard Changes and Exit (Отменить изменения и выйти) и Load Default Setting (Загрузить параметры по умолчанию). |

Inspiron One 2310

| Main (Основной) | |
|---|---|
| System Information (Системная информация) | Отображает имя компьютера |
| BIOS Version (Версия BIOS) | Номер версии BIOS |
| System Date (Системная дата) | Текущая дата в формате мм.дд.гггг |
| System Time (Системное время) | Отображается текущее время в формате чч:мм:сс |
| Service Tag (Метка обслуживания) | Метка обслуживания компьютера, если она имеется |
| Asset Tag (Дескриптор ресурса) | Дескриптор ресурса для компьютера, если таковой имеется |
| Processor Information (Сведения о процессоре) | |
| Processor Type (Тип процессора) | Сведения о процессоре |
| L1 Cache Size (Размер кэша L1) | Отображается объем кэша первого уровня процессора |
| L2 Cache Size (Размер кэша L2) | Объем кэша второго уровня процессора |
| L3 Cache Size (Размер кэша L3) | Отображается объем кэша третьего уровня процессора |
| Memory Information (Информация о памяти) | |
| Memory Installed (Установленная память) | Объем доступной памяти в МБ |
| Memory Available (Доступная память) | Указывается объем доступной памяти в МБ |
| Memory Speed (Быстродействие памяти) | Указывается быстродействие памяти в МГц |
| Memory Technology (Технология модулей памяти) | Тип используемой памяти |
| Device Information (Сведения об устройстве) | |
| SATA 0 (SATA 0) | Отображаются диски SATA, подключенные к разъему SATA 0. |
| SATA 1 (SATA 1) | Отображаются диски SATA, подключенные к разъему SATA 1. |
| Advanced (Дополнительно) | |
| CPU Configuration (Конфигурация ЦП) | <ul style="list-style-type: none"> 1 Hyper-Threading — Enabled (Включено) или Disabled (Отключено) (Enabled по умолчанию) 1 Multiple Core Support (Поддержка многоядерности) — All (Все), 1 или 2 (по умолчанию - All) 1 Limit CPUID Value (Ограничение значения CPUID) — Enabled (Включено) или Disabled (Отключено) (Disabled по умолчанию) 1 CPU XD Support (Поддержка функции XD процессором) — Enabled (Включено) или Disabled (Отключено) |


| | |
|--|---|
| | <p>(Enabled по умолчанию)</p> <ul style="list-style-type: none"> 1 Intel Virtualization Technology (Технология виртуализации Intel) — Enabled (Включено) или Disabled (Отключено) (по умолчанию - Enabled) 1 Intel SpeedStep™ Tech (Технология Intel SpeedStep™) — Enabled (Включено) или Disabled (Отключено) (по умолчанию - Enabled) |
| System Configuration (Конфигурация системы) | <ul style="list-style-type: none"> 1 Onboard Audio Controller (Встроенный звуковой контроллер) — Enabled (Включено), Disabled (Отключено) (по умолчанию - Enabled) 1 Onboard LAN Controller (Встроенная сетевая карта) — Enabled (Включено), Disabled (Отключено) (по умолчанию - Enabled) 1 Onboard LAN Boot ROM (Модуль загрузки по локальной сети) — Enabled (Включено), Disabled (Отключено) (по умолчанию - Disabled) 1 SATA Mode (Режим SATA) — IDE Mode (Режим IDE) или AHCI Mode (Режим AHCI) (по умолчанию - AHCI Mode) 1 USB Controller (Контроллер USB) — Enabled (Включено) или Disabled (Отключено) (Enabled по умолчанию) 1 DVMТ/FIXED Memory (Память DVMТ/FIXED) — 128MB (128 МБ), 256MB (256 МБ); Maximum (Максимум) (по умолчанию - 256MB) |
| Power Management (Управление питанием) | <ul style="list-style-type: none"> 1 AC Recovery (Восстановление питания переменным током) — Power On (Питание включено; Power Off (Питание выключено); Last Power State (Последнее состояние питания) (по умолчанию - Power Off) 1 Remote Wake up (Дистанционное пробуждение) — Enabled (Включено) или Disabled (Отключено) (по умолчанию - Enabled) 1 Auto Power On (Автоматическое включение питания) — Enabled (Включено) или Disabled (Отключено) (по умолчанию - Disabled) 1 Auto Power On Date (Дата автоматического включения питания) — от 0 до 31 (по умолчанию - 15) 1 Auto Power On Hour (Час автоматического включения питания) — от 0 до 23 (по умолчанию - 12) 1 Auto Power On Minute (Минута автоматического включения питания) — от 0 до 59 (по умолчанию - 30) 1 Auto Power On second (Секунда автоматического включения питания) — от 0 до 59 (по умолчанию 30) |
| POST Behavior (Параметры состояния POST) | <ul style="list-style-type: none"> 1 Numlock Key (Клавиша Numlock) — On (Вкл.), Off (Выкл.) (по умолчанию On) 1 Keyboard Errors (Ошибки клавиатуры) — Report (Сообщать) или Do Not Report (Не сообщать) (по умолчанию - Report) |
| Security (Безопасность) | |
| Admin Password (Пароль администратора) | <p>Позволяет устанавливать, изменять или удалять пароль администратора</p> <p>ПРИМЕЧАНИЕ. При удалении пароля администратора удаляется системный пароль. Поэтому перед установкой системного пароля необходимо задать пароль администратора.</p> |
| System Password (Системный пароль) | Позволяет устанавливать, изменять или удалять системный пароль |
| Password on boot (Пароль при загрузке) | Enabled (Включено) или Disabled (Отключено) (Enabled по умолчанию) |
| Boot (Загрузка) | |
| 1st Boot Priority (Первый приоритет при загрузке) | <p>Указывает последовательность загрузки с доступных устройств</p> <p>USB Storage Device (Устройство хранения USB); Hard Drive (Жесткий диск); CD/DVD/CD-RW Drive (Дискковод CD/DVD/CD-RW); Diskette Drive (Дискковод для гибких дисков); Network (Сеть); Disabled (Отключено) (по умолчанию - Hard Drive)</p> |
| 2nd Boot Priority (Второй приоритет при загрузке) | <p>Указывает последовательность загрузки с доступных устройств</p> <p>USB Storage Device (Устройство хранения USB); Hard Drive (Жесткий диск); CD/DVD/CD-RW Drive (Дискковод CD/DVD/CD-RW); Diskette Drive (Дискковод для гибких дисков); Network (Сеть); Disabled (Отключено) (по умолчанию - CD/DVD/CD-RW Drive)</p> |
| 3rd Boot Priority (Третий приоритет при загрузке) | <p>Указывает последовательность загрузки с доступных устройств</p> <p>USB Storage Device (Устройство хранения USB); Hard Drive (Жесткий диск); CD/DVD/CD-RW Drive (Дискковод CD/DVD/CD-RW); Diskette Drive (Дискковод для гибких дисков); Network (Сеть); Disabled (Отключено) (по умолчанию - Diskette Drive)</p> |
| 4th Boot Priority (Четвертый приоритет при загрузке) | <p>Указывает последовательность загрузки с доступных устройств</p> <p>USB Storage Device (Устройство хранения USB); Hard Drive (Жесткий диск); CD/DVD/CD-RW Drive (Дискковод CD/DVD/CD-RW); Diskette Drive (Дискковод для гибких дисков); Network (Сеть); Disabled (Отключено) (по умолчанию - Network)</p> |
| 5th Boot Priority (Пятый приоритет при загрузке) | <p>Указывает последовательность загрузки с доступных устройств</p> <p>USB Storage Device (Устройство хранения USB); Hard Drive (Жесткий диск); CD/DVD/CD-RW Drive (Дискковод CD/DVD/CD-RW); Diskette Drive (Дискковод для гибких дисков); Network (Сеть); Disabled (Отключено) (по умолчанию - USB Storage Device)</p> |
| Exit (Выход) | |
| Exit Options (Параметры выхода) | Варианты выхода: Save Changes and Exit (Сохранить изменения и выйти), Discard Changes and Exit (Отменить изменения и выйти) и Load Default Setting (Загрузить параметры по умолчанию). |

Boot Sequence (Последовательность загрузки)

Эта функция позволяет изменять последовательность загрузки для устройств.

Boot Options (Варианты загрузки)

1. **Diskette Drive (Дискетод)** — компьютер предпримет попытку загрузки с дискеты. Если на жестком диске нет операционной системы, компьютер выдаст сообщение об ошибке.
1. **Hard Drive (Жесткий диск)** — выполняется попытка загрузиться с основного жесткого диска. Если на жестком диске нет операционной системы, компьютер выдаст сообщение об ошибке.
1. **CD/DVD/CD-RW Drive (Дискетод CD/DVD/CD-RW)** — компьютер пытается выполнить загрузку с дискетода CD/DVD/CD-RW. Если в дискетоде нет диска CD/DVD/CD-RW, или если на диске CD/DVD/CD-RW отсутствует операционная система, то на экран компьютера выводится сообщение об ошибке.
1. **USB Flash Device (Флэш-накопитель USB)** — вставьте запоминающее устройство в разъем USB и перезапустите компьютер. Когда в правом нижнем углу экрана появится фраза **F12 Boot Options (F12 Варианты загрузки)**, нажмите клавишу <F12>. BIOS обнаружит это устройство и добавит флэш-устройство USB в меню загрузки.


 **ПРИМЕЧАНИЕ.** Чтобы можно было загружаться с устройства USB, оно должно быть загрузочным. Чтобы проверить это, см. документацию по устройству.

1. **Network (Сеть)** — компьютер пытается загрузиться с сетевого диска. Если на сетевом диске нет операционной системы, компьютер выдаст сообщение об ошибке.

Изменение последовательности текущей загрузки

Данную функцию можно использовать для изменения последовательности текущей загрузки, например, чтобы загрузиться с дискетода CD/DVD/CD-RW для запуска диагностической программы Dell Diagnostics с диска *Drivers and Utilities* (Драйверы и утилиты). По завершении диагностических проверок восстанавливается предыдущая последовательность загрузки.


1. Если вы выполняете загрузку с устройства USB, подключите устройство USB к разъему USB.
2. Включите (или перезагрузите) компьютер.
3. При появлении сообщения **F2 Setup**, **F12 Boot Options (F2 Настройка, F12 Варианты загрузки)** в правом нижнем углу экрана нажмите клавишу <F12>.

 **ПРИМЕЧАНИЕ.** Если вы не успели нажать эту клавишу и появился логотип операционной системы, дождитесь появления рабочего стола Microsoft® Windows®. Затем выключите компьютер и повторите попытку.

Появится меню **Boot Priority Menu (Приоритет при загрузке)** со списком всех имеющихся в системе загрузочных устройств.


4. В меню **Boot Priority Menu (Приоритет при загрузке)** выберите устройство, с которого вы хотите загрузиться.

Например, если загрузка выполняется с флэш-накопителя USB, выделите пункт **USB Storage Device (Устройство хранения USB)** и нажмите клавишу <Enter>.

 **ПРИМЕЧАНИЕ.** Чтобы можно было загружаться с устройства USB, оно должно быть загрузочным. Посмотрите документацию на устройство, чтобы убедиться, что оно является загрузочным.


Изменение последовательности последующих загрузок


1. Войдите в программу настройки системы (см. раздел [Вызов программы настройки системы](#)).
2. С помощью клавиш со стрелками выберите меню **Boot (Загрузка)**. Для входа в меню нажмите клавишу <Enter>.

 **ПРИМЕЧАНИЕ.** Запишите текущую последовательность загрузки на случай, если потребуется к ней вернуться.

3. Для перемещения по списку устройств используйте клавиши **СТРЕЛКА ВВЕРХ** и **СТРЕЛКА ВНИЗ**.
4. Чтобы изменить приоритетность загрузочных устройств, нажимайте клавиши со знаком плюс (+) или минус (-).

Удаление забытых паролей

 **ОСТОРОЖНО!** Перед тем как приступить к выполнению операций данного раздела, выполните инструкции по технике безопасности, прилагаемые к компьютеру.

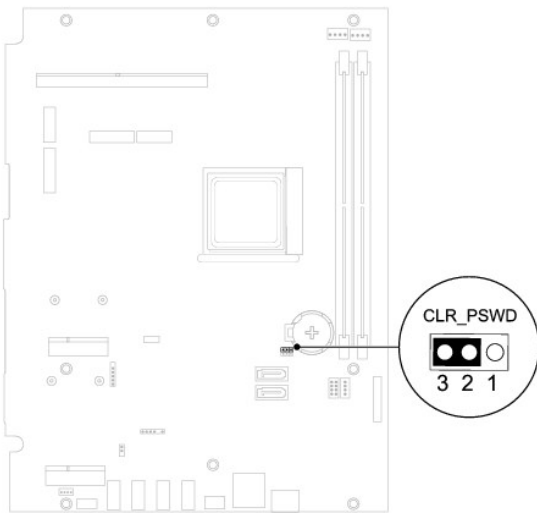
 **ОСТОРОЖНО!** Чтобы сбросить настройку параметра CMOS (КМОП- схема), необходимо отключить компьютер от электросети.

⚠ **ПРЕДУПРЕЖДЕНИЕ.** Ремонт компьютера может выполнять только квалифицированный специалист. На повреждения, причиной которых стало обслуживание без разрешения компании Dell™, гарантия не распространяется.

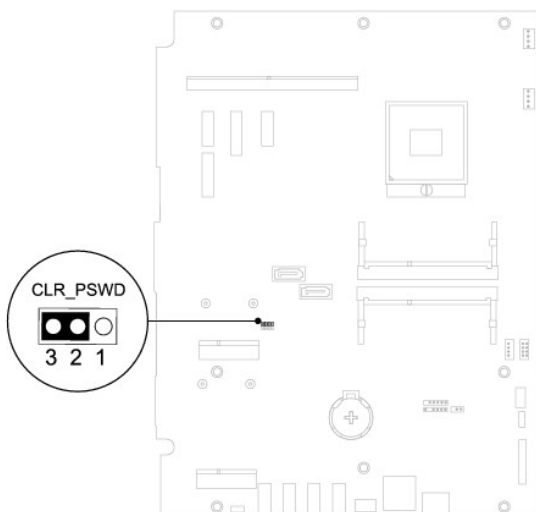
⚠ **ПРЕДУПРЕЖДЕНИЕ.** Во избежание электростатического разряда следует заземлиться, используя антистатический браслет или периодически прикасаясь к неокрашенной металлической поверхности (например, к какому-либо разъему на компьютере).

1. Выполните действия, описанные в разделе [Перед началом работы](#).
2. Снимите заднюю крышку (см. раздел [Снятие задней крышки](#)).
3. Снимите экран системной платы (см. раздел [Снятие экрана системной платы](#)).
4. Найдите на системной плате 3-контактный разъем защиты паролем (CLR_PSWD). (см. раздел [Элементы системной платы](#)).
5. Снимите 2-контактную перемычку с контактов 2 и 3, и установите ее на контакты 1 и 2.

Inspiron One 2305



Inspiron One 2310



6. Подождите примерно пять секунд, чтобы сбросить настройку пароля.
7. Снимите 2-контактную перемычку с контактов 1 и 2, и установите ее обратно на контакты 2 и 3.
8. Установите экран системной платы (см. раздел [Установка экрана системной платы](#)).

- Установите заднюю крышку (см. раздел [Установка задней крышки](#)).

ПРЕДУПРЕЖДЕНИЕ. Перед включением компьютера верните обратно все винты и убедитесь, что ни один винт не остался случайно внутри корпуса. В противном случае можно повредить компьютер.

- Подключите компьютер и устройства к электросети и включите их.

Удаление паролей CMOS

ОСТОРОЖНО! Перед тем как приступить к выполнению операций данного раздела, выполните инструкции по технике безопасности, прилагаемые к компьютеру.

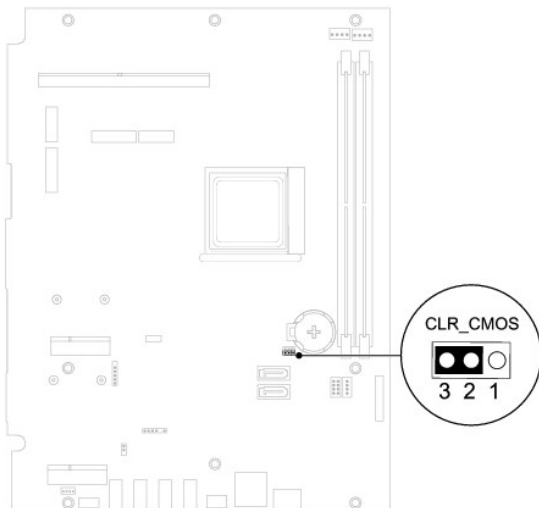
ОСТОРОЖНО! Чтобы сбросить настройку параметра CMOS (КМОП- схема), необходимо отключить компьютер от электросети.

ПРЕДУПРЕЖДЕНИЕ. Ремонт компьютера может выполнять только квалифицированный специалист. На повреждения, причиной которых стало обслуживание без разрешения компании Dell™, гарантия не распространяется.

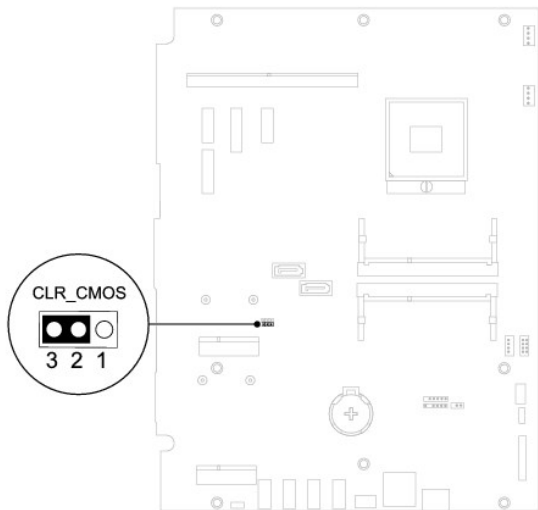
ПРЕДУПРЕЖДЕНИЕ. Во избежание электростатического разряда следует заземлиться, используя антистатический браслет или периодически прикасаясь к неокрашенной металлической поверхности (например, к какому-либо разъему на компьютере).

- Выполните действия, описанные в разделе [Перед началом работы](#).
- Снимите заднюю крышку (см. раздел [Снятие задней крышки](#)).
- Снимите экран системной платы (см. раздел [Снятие экрана системной платы](#)).
- Найдите на системной плате 3-контактную перемычку сброса CMOS (CLR_CMOS). (см. раздел [Элементы системной платы](#)).
- Снимите 2-контактную перемычку с контактов 2 и 3, и установите ее на контакты 1 и 2.

Inspiron One 2305



Inspiron One 2310



6. Подождите примерно пять секунд, чтобы сбросить настройки КМОП-схемы.
7. Снимите 2-контактную перемычку с контактов 1 и 2, и установите ее обратно на контакты 2 и 3.
8. Установите экран системной платы (см. раздел [Установка экрана системной платы](#)).
9. Установите заднюю крышку (см. раздел [Установка задней крышки](#)).

⚠ ПРЕДУПРЕЖДЕНИЕ. Перед включением компьютера верните обратно все винты и убедитесь, что ни один винт не остался случайно внутри корпуса. В противном случае можно повредить компьютер.

10. Подключите компьютер и устройства к электросети и включите их.

[Назад на страницу содержания](#)

[Назад на страницу содержания](#)

Технический обзор

Руководство по обслуживанию Dell™ Inspiron™ One 2305/2310

- [Вид компьютера Inspiron One изнутри](#)
- [Элементы системной платы](#)

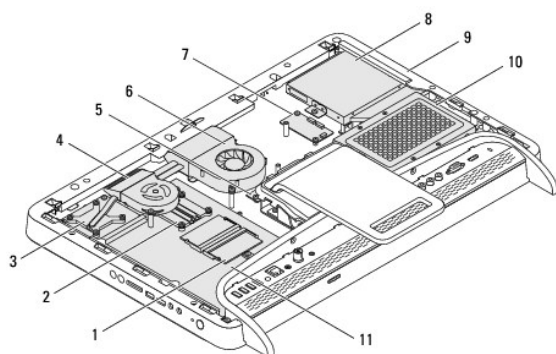
⚠ ОСТОРОЖНО! Перед началом работы с внутренними компонентами компьютера прочитайте инструкции по технике безопасности, прилагаемые к компьютеру. Дополнительные сведения по вопросам безопасности см. на веб-странице, посвященной соответствию нормативам: www.dell.com/regulatory_compliance.

⚠ ПРЕДУПРЕЖДЕНИЕ. Ремонт компьютера может выполнять только квалифицированный специалист. На повреждения, причиной которых стало обслуживание без разрешения компании Dell™, гарантия не распространяется.

⚠ ПРЕДУПРЕЖДЕНИЕ. Во избежание электростатического разряда следует заземлиться, используя антистатический браслет или периодически прикасаясь к неокрашенной металлической поверхности (например, к какому-либо разъему на компьютере).

Вид компьютера Inspiron One изнутри

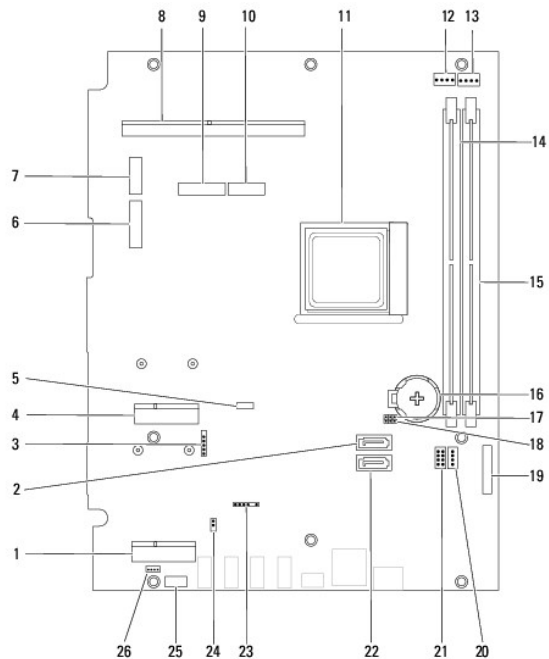
📌 ПРИМЕЧАНИЕ. Внешний вид системной платы может быть разным в зависимости от модели компьютера.



| | | | |
|----|------------------------------------|----|---------------------------------|
| 1 | модули памяти | 2 | радиатор процессора |
| 3 | радиатор блока MXM | 4 | вентилятор блока MXM |
| 5 | плата преобразователя | 6 | вентилятор радиатора процессора |
| 7 | плата управления сенсорным экраном | 8 | оптический дисковод |
| 9 | средняя рама | 10 | жесткий диск в сборе |
| 11 | системная плата | | |

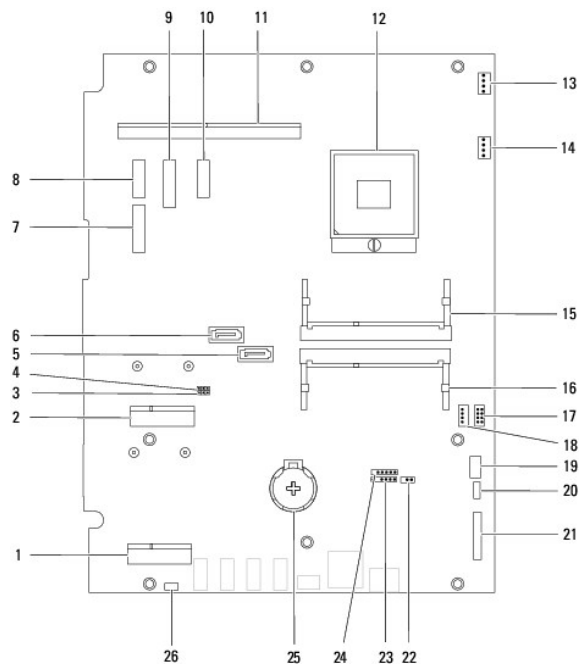
Элементы системной платы

Inspiron™ One 2305



| | | | |
|----|---|----|---|
| 1 | слот платы ТВ-тюнера (TV TUNER) | 2 | разъем SATA (ODD) |
| 3 | разъем кабеля сенсорного экрана (Touch) | 4 | слот мини-платы (WLAN\COMBO) |
| 5 | разъем кабеля Bluetooth (BT) | 6 | разъем кабеля дисплея (когда присутствует и плата MXM и аудио/видеокарта) (AV IN_MXM) |
| 7 | разъем кабеля дисплея (когда присутствует только плата MXM) (LVDS_MXM) | 8 | разъем блока MXM |
| 9 | разъем кабеля дисплея (когда присутствует только аудио/видеокарта) (AV IN_NB) | 10 | разъем кабеля дисплея (когда отсутствует и плата MXM и аудио/видеокарта) (LVDS_NB) |
| 11 | разъем процессора | 12 | разъем кабеля вентилятора MXM (MXM FAN) |
| 13 | разъем кабеля вентилятора радиатора процессора (CPU FAN) | 14 | разъем модуля памяти (CHA-DIMM) |
| 15 | разъем модуля памяти (CHB-DIMM) | 16 | гнездо батареи (BT1) |
| 17 | переключатель защиты паролем (CLR_PSWD) | 18 | переключатель КМОП-схемы (CLR_CMOS) |
| 19 | разъем кабеля платы преобразователя | 20 | разъем кабеля питания оптического дисковода (ODD PWR) |
| 21 | разъем кабеля питания жесткого диска (HDD PWR) | 22 | разъем SATA (HDD) |
| 23 | разъем кабеля ИК-платы (CIR Receiver) | 24 | разъем кабеля ИК-ретранслятора (CIR Emitter) |
| 25 | разъем кабеля камеры (CN 25) | 26 | разъем кабеля динамика (CN 10) |

Inspiron One 2310



| | | | |
|----|--|----|---|
| 1 | слот платы ТВ-тюнера (TV TUNER) | 2 | слот мини-платы (WLAN\COMBO) |
| 3 | перемычка КМОП-схемы (CLR_CMOS) | 4 | перемычка защиты паролем (CLR_PSWD) |
| 5 | разъем диска SATA (SATA1) | 6 | разъем диска SATA (SATA0) |
| 7 | разъем кабеля дисплея (когда присутствует и плата MXM и аудио/видеокарта) (AVIN_MXM) | 8 | разъем кабеля дисплея (когда присутствует только плата MXM) (LVDS_MXM) |
| 9 | разъем кабеля дисплея (когда присутствует только аудио/видеокарта) (AVIN_UMA) | 10 | разъем кабеля дисплея (когда отсутствует и плата MXM и аудио/видеокарта) (LVDS_UMA) |
| 11 | разъем блока MXM | 12 | разъем процессора |
| 13 | разъем вентилятора MXM (MXM FAN) | 14 | разъем вентилятора радиатора процессора (CPU FAN) |
| 15 | разъем модуля памяти | 16 | разъем модуля памяти |
| 17 | разъем кабеля питания жесткого диска (HDD PWR) | 18 | разъем кабеля питания оптического дисковода (ODD PWR) |
| 19 | разъем кабеля камеры | 20 | разъем кабеля Bluetooth (BT) |
| 21 | разъем кабеля платы преобразователя | 22 | разъем кабеля ИК-ретранслятора |
| 23 | разъем кабеля ИК-платы | 24 | разъем кабеля сенсорного экрана (Touch) |
| 25 | гнездо батареи (BT1) | 26 | разъем кабеля динамика |

[Назад на страницу содержания](#)

[Назад на страницу содержания](#)

Руководство по обслуживанию Dell™ Inspiron™ One 2305/2310



ПРИМЕЧАНИЕ. ПРИМЕЧАНИЕ. Содержит важную информацию, которая помогает более эффективно работать с компьютером.



ПРЕДУПРЕЖДЕНИЕ. ПРЕДУПРЕЖДЕНИЕ. Указывает на опасность повреждения оборудования или потери данных и подсказывает, как этого избежать.



ОСТОРОЖНО! ОСТОРОЖНО! Указывает на потенциальную опасность повреждения оборудования, получения травмы или на угрозу для жизни.

Информация, включенная в состав данного документа, может быть изменена без уведомления.
© 2010 Dell Inc. Все права защищены.

Воспроизведение этих материалов в любой форме без письменного разрешения Dell Inc. строго запрещается.

Товарные знаки, использованные в данном тексте: *Dell*, логотип *DELL* и *Inspiron* являются товарными знаками Dell Inc. *Bluetooth* является зарегистрированным товарным знаком, принадлежащим Bluetooth SIG, Inc., и используется Dell по лицензии. *Microsoft*, *Windows* и логотип кнопки «Пуск» *Windows* являются товарными знаками или зарегистрированными товарными знаками Microsoft Corporation в США и (или) других странах.

Остальные товарные знаки и торговые марки могут использоваться в этом руководстве для обозначения фирм, заявляющих свои права на товарные знаки и торговые марки, или продуктов этих фирм. Корпорация Dell Inc. не заявляет прав ни на какие товарные знаки и торговые марки кроме собственных.

Август 2010 г. Ред. A00

[Назад на страницу содержания](#)

[Назад на страницу содержания](#)

Разъем входа антенны

Руководство по обслуживанию Dell™ Inspiron™ One 2305/2310

- [Снятие разъема входа антенны](#)
- [Установка разъема входа антенны](#)

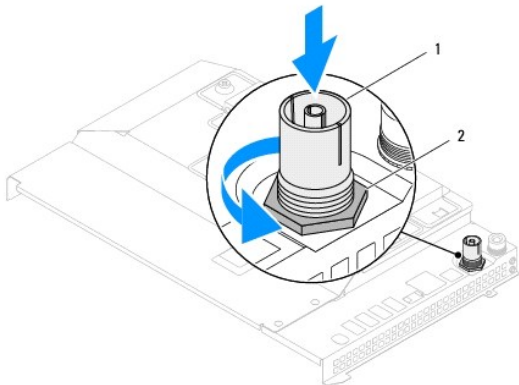
⚠ ОСТОРОЖНО! Перед началом работы с внутренними компонентами компьютера прочитайте инструкции по технике безопасности, прилагаемые к компьютеру. Дополнительные сведения по вопросам безопасности см. на веб-странице, посвященной соответствию нормативам: www.dell.com/regulatory_compliance.

⚠ ПРЕДУПРЕЖДЕНИЕ. Ремонт компьютера может выполнять только квалифицированный специалист. На повреждения, причиной которых стало обслуживание без разрешения компании Dell™, гарантия не распространяется.

⚠ ПРЕДУПРЕЖДЕНИЕ. Во избежание электростатического разряда следует заземлиться, используя антистатический браслет или периодически прикасаясь к неокрашенной металлической поверхности (например, к какому-либо разъему на компьютере).

Снятие разъема входа антенны

1. Выполните действия, описанные в разделе [Перед началом работы](#).
2. Снимите заднюю крышку (см. раздел [Снятие задней крышки](#)).
3. Выполните инструкции с [шаг 2](#) по [шаг 5](#) в [Снятие передней подставки](#).
4. Выполните инструкции с [шаг 4](#) по [шаг 8](#) в [Снятие экрана системной платы](#).
5. Открутите шестигранную гайку, которой разъем входа антенны крепится к экрану системной платы.
6. Высвободите разъем входа антенны из отверстия на системной плате.
7. Приподнимите разъем входа антенны вместе с кабелем и снимите его с экрана системной платы.



| | | | |
|---|----------------------|---|--------------------|
| 1 | разъем входа антенны | 2 | шестигранная гайка |
|---|----------------------|---|--------------------|

Установка разъема входа антенны

1. Выполните действия, описанные в разделе [Перед началом работы](#).
2. Поместите разъем входа антенны в отверстие на экране системной платы.
3. Закрутите шестигранную гайку, которой разъем входа антенны крепится к экрану системной платы.
4. Выполните инструкции с [шаг 4](#) по [шаг 8](#) в [Установка экрана системной платы](#).
5. Выполните инструкции с [шаг 4](#) по [шаг 5](#) в [Установка передней подставки](#).

6. Установите заднюю крышку (см. раздел [Установка задней крышки](#)).

△ ПРЕДУПРЕЖДЕНИЕ. Перед включением компьютера верните обратно все винты и убедитесь, что ни один винт не остался случайно внутри корпуса. В противном случае можно повредить компьютер.

7. Подключите компьютер и периферийные устройства к сети питания и включите их.

[Назад на страницу содержания](#)

[Назад на страницу содержания](#)

Антенна беспроводной связи

Руководство по обслуживанию Dell™ Inspiron™ One 2305/2310

- [Снятие антенны беспроводной связи](#)
- [Установка антенны беспроводной связи](#)

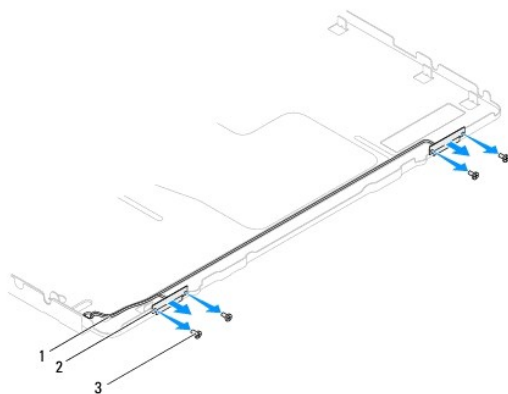
⚠ ОСТОРОЖНО! Перед началом работы с внутренними компонентами компьютера прочитайте инструкции по технике безопасности, прилагаемые к компьютеру. Дополнительные сведения по вопросам безопасности см. на веб-странице, посвященной соответствию нормативам: www.dell.com/regulatory_compliance.

⚠ ПРЕДУПРЕЖДЕНИЕ. Ремонт компьютера может выполнять только квалифицированный специалист. На повреждения, причиной которых стало обслуживание без разрешения компании Dell™, гарантия не распространяется.

⚠ ПРЕДУПРЕЖДЕНИЕ. Во избежание электростатического разряда следует заземлиться, используя антистатический браслет или периодически прикасаясь к неокрашенной металлической поверхности (например, к какому-либо разъему на компьютере).

Снятие антенны беспроводной связи

1. Выполните действия, описанные в разделе [Перед началом работы](#).
2. Снимите панель дисплея (см. раздел [Снятие панели дисплея](#)).
3. Выверните четыре винта (по два на каждую антенну), которыми антенны беспроводной связи крепятся к корпусу.
4. Запомните, как уложены кабели антенн беспроводной связи на корпусе, а затем открепите их от корпуса.
5. Приподнимите антенну вместе с кабелями и извлеките ее из корпуса.



| | | | |
|---|-----------------------------------|---|--------------------------------|
| 1 | кабели антенны беспроводной связи | 2 | антенна беспроводной связи (2) |
| 3 | винты (4) | | |

Установка антенны беспроводной связи

1. Выполните действия, описанные в разделе [Перед началом работы](#).
2. Проложите кабели антенны беспроводной связи на корпусе.
3. Совместите отверстия для винтов на антенне беспроводной связи и на корпусе.
4. Вверните четыре винта (по два на каждую антенну), которыми антенны беспроводной связи крепятся к корпусу.
5. Установите на место панель дисплея (см. раздел [Снятие панели дисплея](#)).

⚠ ПРЕДУПРЕЖДЕНИЕ. Перед включением компьютера верните обратно все винты и убедитесь, что ни один винт не остался случайно внутри корпуса. В противном случае можно повредить компьютер.

6. Подключите компьютер и периферийные устройства к сети питания и включите их.

[Назад на страницу содержания](#)